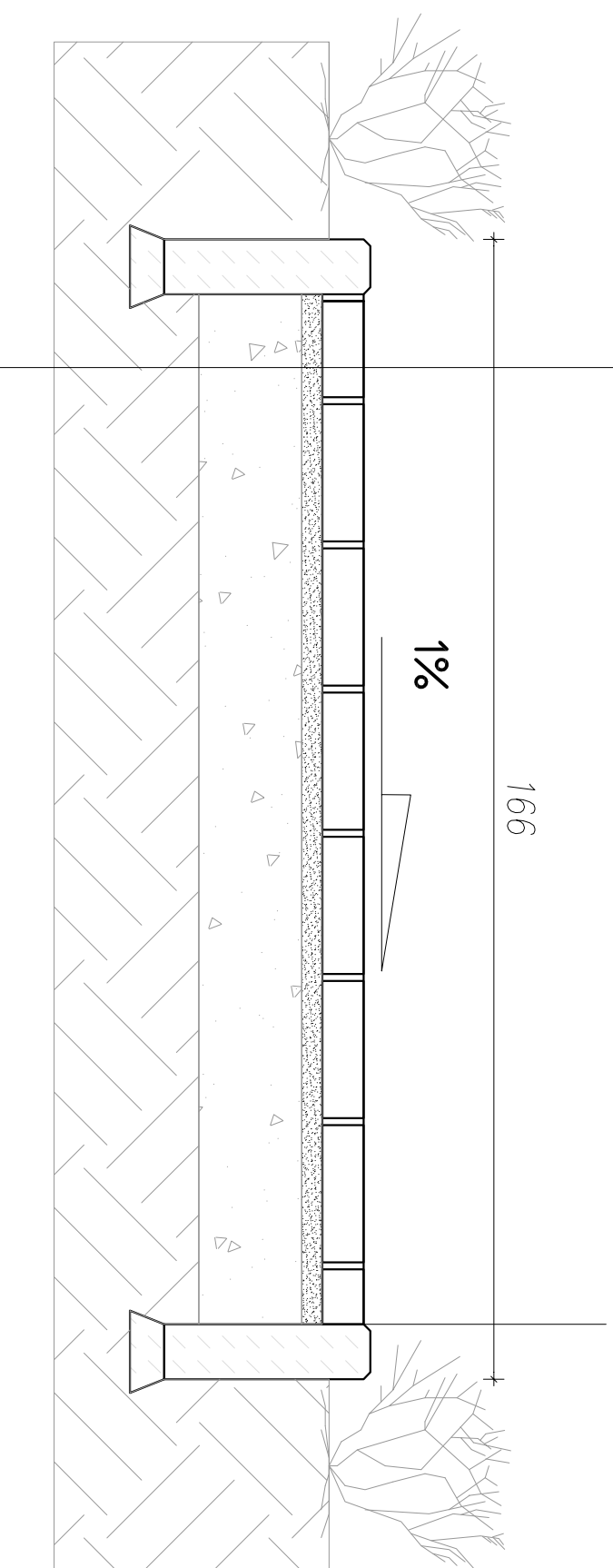
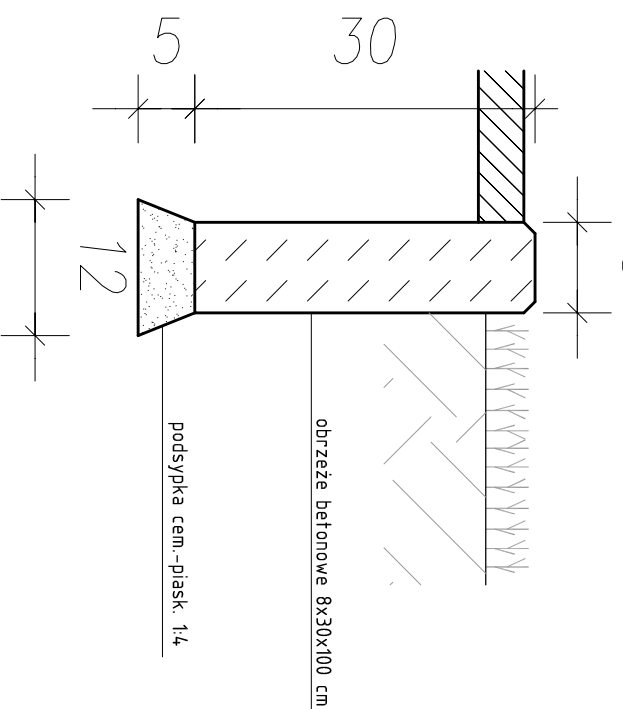


chodnik:
betonowa kostka brukowa niefazowana, koloru szarego, gr. 6 cm
podsyпка cementowo-piaskowa 1:4, gr. 3 cm
podsyпка piaskowa, gr. 15 cm
grunt rodzimy



OBRZEŻE BETONOWE- SCHEMAT
8x30x100 cm



obrzeże betonowe 8x30x100 cm

podsyпка cem.-piask. 1:4

- UWAGI:
1. WYMIARY SPRAWDZIĆ NA BUDOWIE.
 2. STOSOWAĆ MATERIAŁY WYSPECYFIKOWANE W PROJEKCIE LUB RÓWNOWAŻNE.
 3. SPADKI CHODNIKA WYKONAĆ W STRONĘ TERENU ZIELONEGO

BIURO PROJEKTOW	APA ARCHES SP. Z O.O. SP.K. UL. JAWORNICKA 8/229, 60-161 POZNAŃ MAREK tel/fax 061 8621 345		
INWESTOR	GMINA - MIASTO PŁOCK, ul. Stary Rynek 1, Płock		
INWESTYCJA	BUDOWA BOISKA O NAWIERZCHNI SZTUCZNEJ WRAZ Z PRZECHYTYMI, ZEWNĘTRZNIĄ INSTALACJĄ KANALIZACJI DESZCZOWEJ ORAZ PRZYŁĄCZEM KANALIZACJI DESZCZOWEJ, BUDOWA OBIEKTÓW MAŁEJ ARCHITEKTURY		
ADRES OBIEKTU	PŁOCK, UL. KRÓLOWEJ JADWIGI 4		
NR DZIAŁKI	DZ NR 387/1 - FRAGMENT: 384/41 - PRZYŁĄCZE KANALIZACJI DESZCZOWEJ		
BRANŻA OPERACOWANIA	ARCHITEKTURA		
FAZA DOKUMENTACJI	PROJEKT BUDOWLANO - WYKONAWCZY		
TEMAT RYSUNKU	PRZEKROJ PRZEZ CHODNIK		
SKALA	1:10	NR RYSUNKU	A07
DATA	01.06.2017		
PROJEKTANT	mgr inż. architekt Magdalena Jarczykowska Uprawnienia budowlane do projektowania bez ograniczeń w specjalności architektonicznej - nr ewid. 7131/13/P/2004		
SPRAWDZAJĄCY	mgr inż. architekt Jarosław Bajer Uprawnienia budowlane do projektowania bez ograniczeń w specjalności architektonicznej - nr ewid. 7131/52/P/2001		
ASYSTENT PROJEKTANTA	mgr inż. architekt Aleksandra Sęk		
ROZPOWISZCZNIENIE I REPRODUKACJA TEGO DOKUMENTU I WYKORZYSTYWANIE NIEGODNIE Z UMOWĄ I PRZEZ OSOBY NIEUPRAWNIONE JEST ZABRONIONE. BEZ AUTORYZOWANEJ ZGODY PROJEKTANTA, WSZYSTKIE PRAWA DO TEGO DOKUMENTU SĄ ZASTRZEŻONE.			