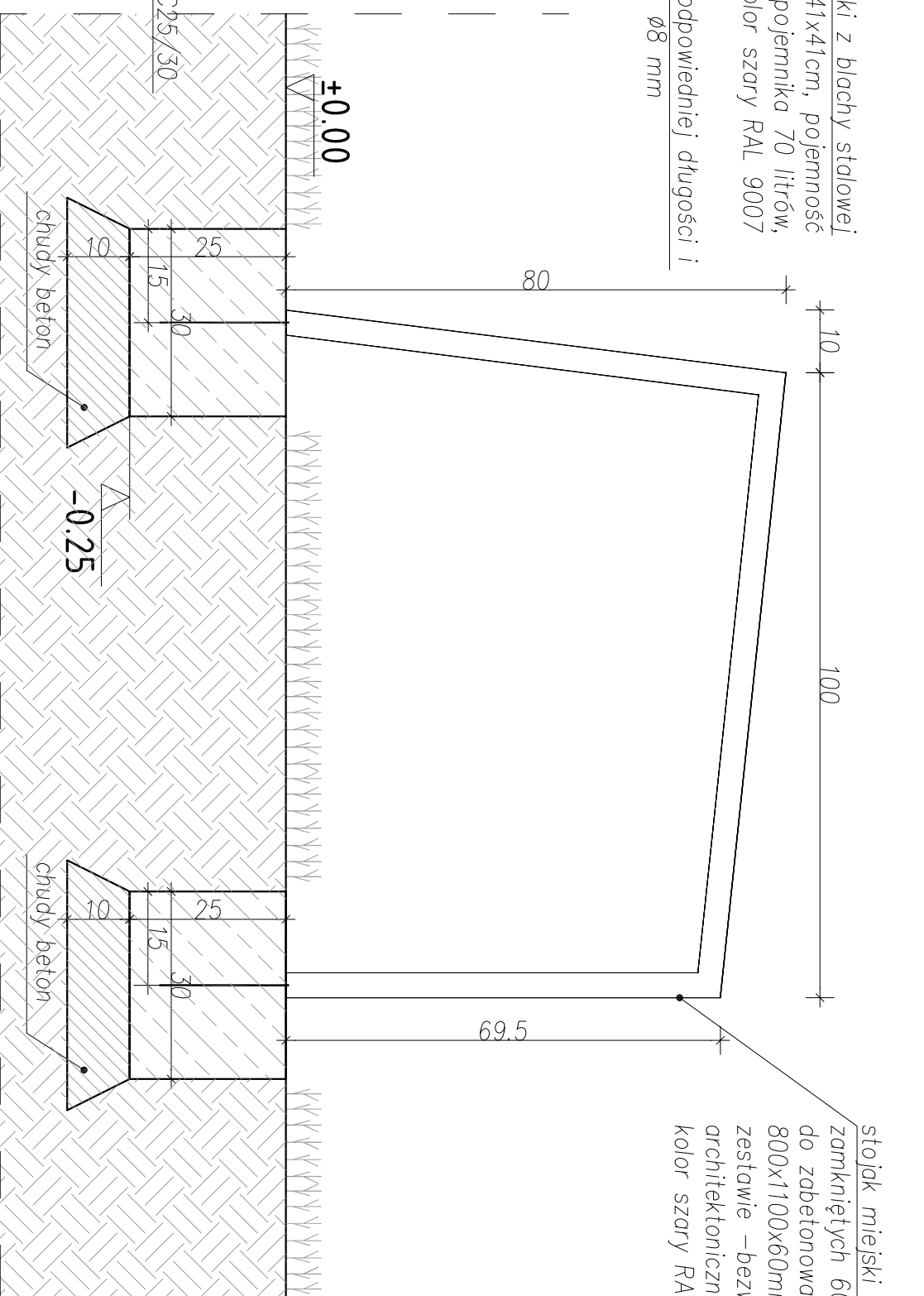
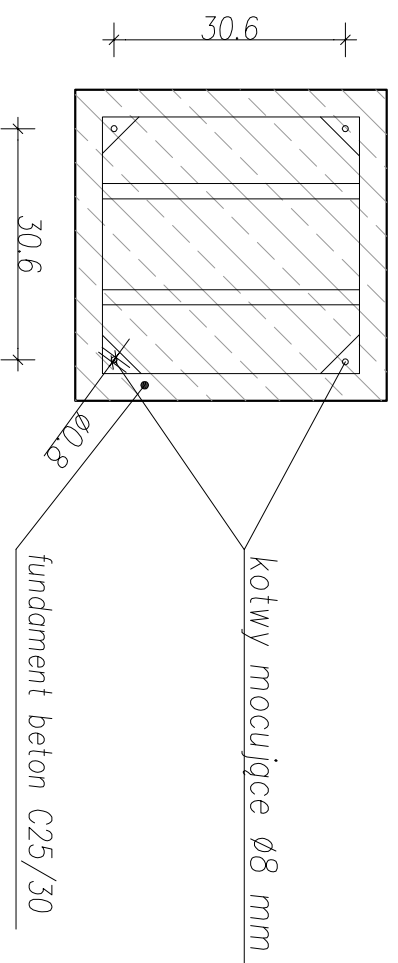


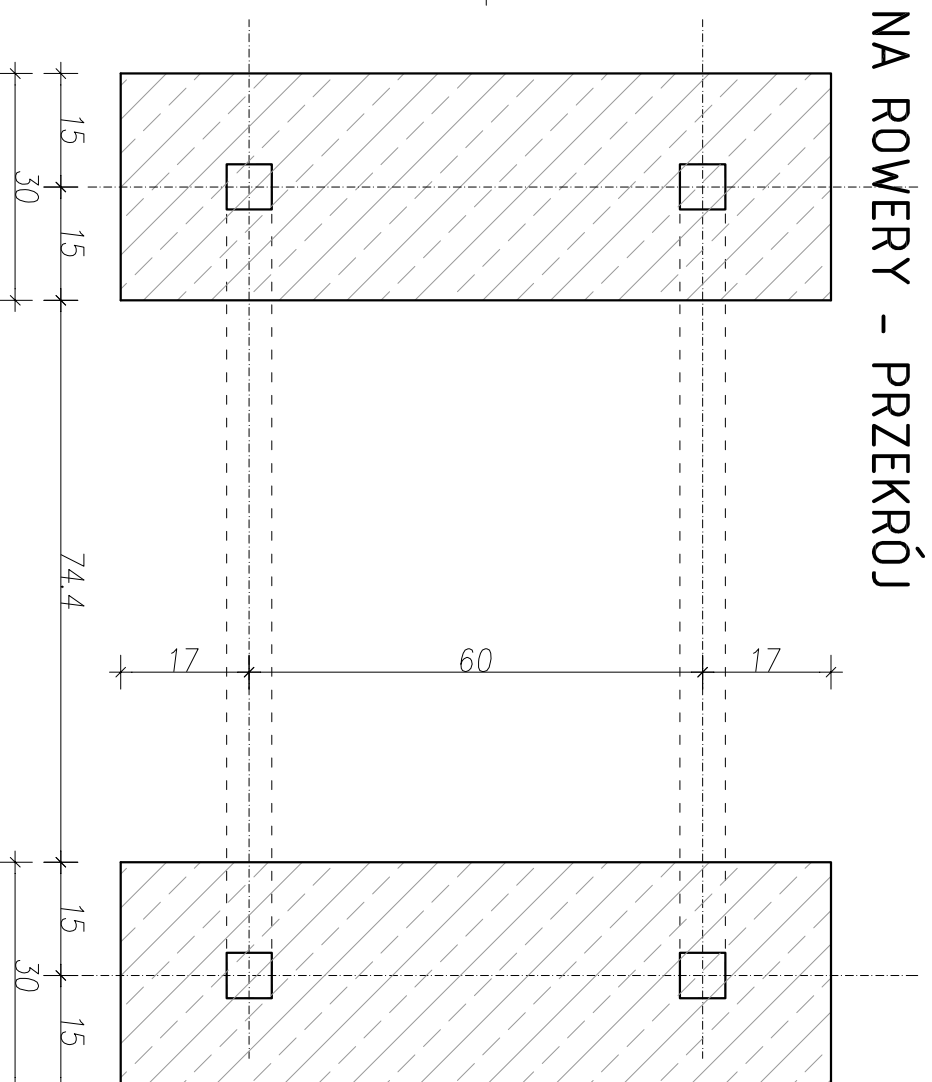
KOSZ NA ŚMIECI - PRZEKRÓJ



STOJAK NA ROWERY - PRZEKRÓJ



KOSZ NA ŚMIECI - RZUT



BIURO PROJEKTOW	APA ARCHES SP. Z O.O. SP.K. 117 UL. JAWORNICKA 8229 60-161 POZNAŃ MILES tel/fax 061 8621 345
INWESTOR	GINNA - MIASTO PŁOCK, ul. Słowy Rynek 1, Płock
INWESTYCJA	BUDOWA BOISKA O NAWIERZCHNI SZTUCZNEJ WRAZ Z PRZECIWNYTAMI ZEWNĘTRZNA, INSTALACJA KANALIZACJI DESZCZOWEJ ORAZ PRZYŁĄCZEM KANALIZACJI DESZCZOWEJ, BUDOWA OBIEKTÓW MAŁEJ ARCHITEKTURY
ADRES OBIEKTU	PŁOCK, UL. KRÓLOWEJ JADWIGI 4
NR DZIAŁKI	DZ NR 387/1 - FRAGMENT: 384/41 - PRZYŁĄCZE KANALIZACJI DESZCZOWEJ
BRANŻA OPERACOWANIA	ARCHITEKTURA
FAZA DOKUMENTACJI	PROJEKT BUDOWLANO - WYKONAWCZY
TEMAT RYSUNKU	DETAL MOCOWANIA KOSZA NA ŚMIECI I STOJAKA NA ROWERY
SKALA	1:10
DATA	01.06.2017
PROJEKTANT	mgr inż. architekt Magdalena Jarczykowska Uprawnienia budowlane do projektowania bez ograniczeń w specjalności architektonicznej - nr ewid. 7131/13/P/2004
SPRAWDZAJĄCY	mgr inż. architekt Jarosław Bajer Uprawnienia budowlane do projektowania bez ograniczeń w specjalności architektonicznej - nr ewid. 7131/52/P/2001
ASYSTENT PROJEKTANTA	mgr inż. architekt Aleksandra Sek
ROZPOWISZCZANIE I REPRODUKOWANIE TEGO DOKUMENTU, I WYKORZYSTYWANIE NIEZGODNE Z UMOWĄ I PRZEZ OSOBY NIEUPRAWNIONE JEST ZABRONIONE. BEZ AUTORYZOWANEJ ZGODY PROJEKTANTA, WSZYSTKIE PRAWA DO TEGO DOKUMENTU SA ZASTRZEŻONE.	