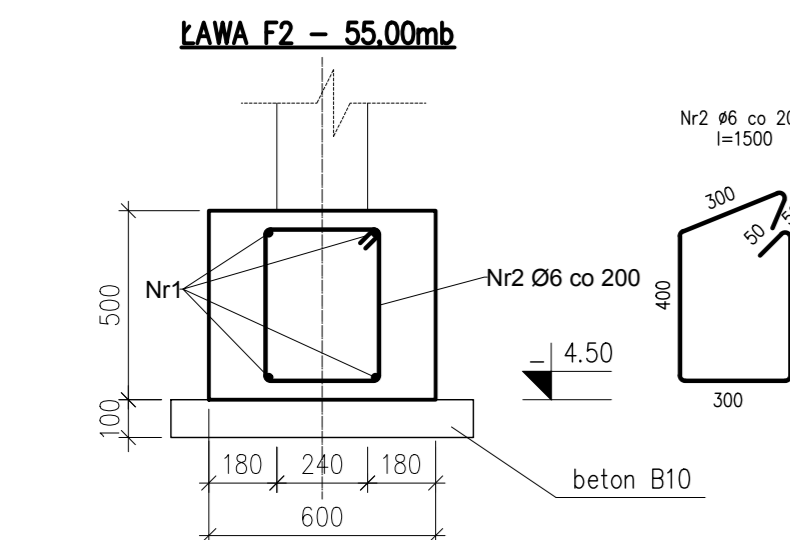


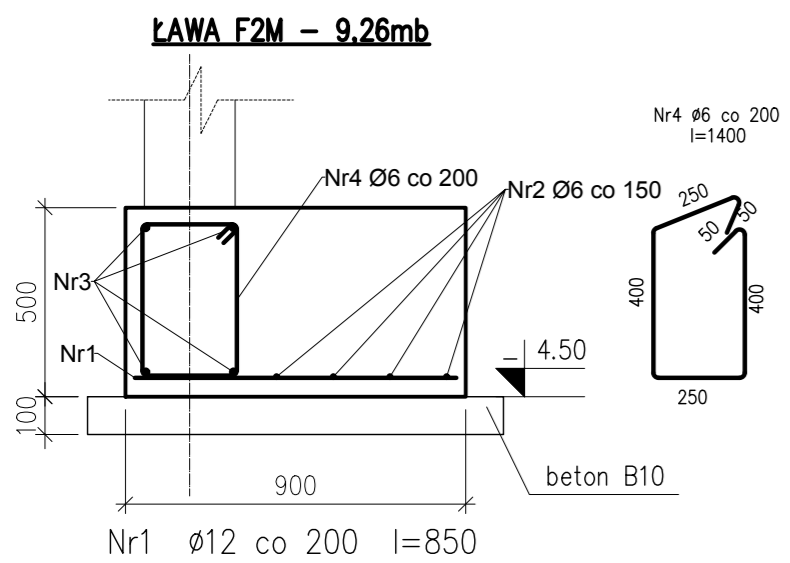
Wykaz zbrojenia na 1mb ławy F1

Nr pręta	Średnica [mm]	Długość [mm]	Liczba [szt]	Długość całkowita [m]	
				AI St3SX-b Ø6	AIIN RB500W Ø12
1	Ø12	1050	4	4.20	
2	Ø6	1500	5	7.50	
Długość ogólna wg średnic				m	4.20
Masa ogólna 1mb pręta				kg	0.222
Masa prętów wg średnic				kg	1.67
Masa prętów wg gatunków stali				kg	1.67
Masa całkowita				kg	5.39



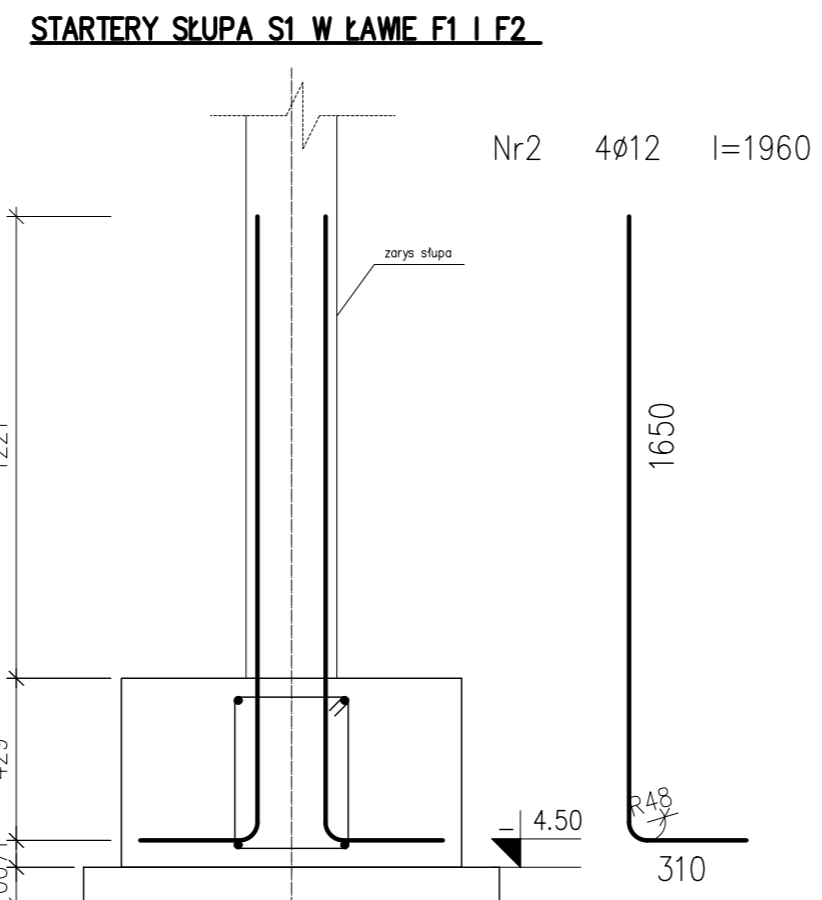
Wykaz zbrojenia na 1mb ławy F2

Nr pręta	Średnica [mm]	Długość [mm]	Liczba [szt]	Długość całkowita [m]	
				AI St3SX-b Ø6	AIIN RB500W Ø12
1	Ø12	1050	4	4.20	
2	Ø6	1500	5	7.50	
Długość ogólna wg średnic				m	4.20
Masa ogólna 1mb pręta				kg	0.222
Masa prętów wg średnic				kg	1.67
Masa prętów wg gatunków stali				kg	1.67
Masa całkowita				kg	5.39



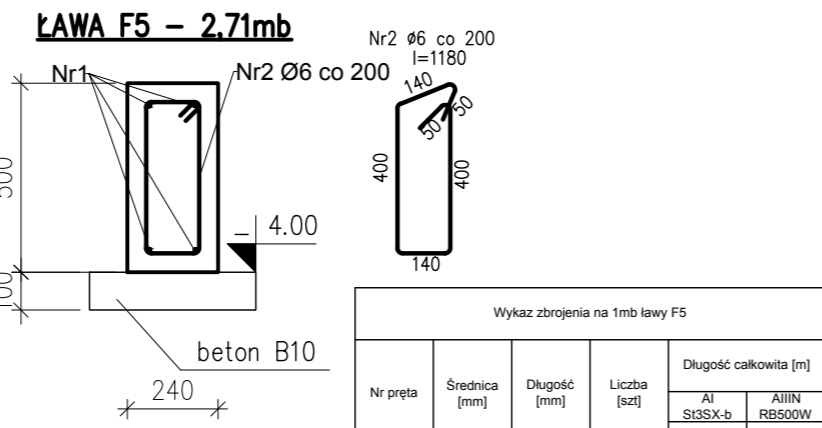
Wykaz zbrojenia na 1mb ławy F2M

Nr pręta	Średnica [mm]	Długość [mm]	Liczba [szt]	Długość całkowita [m]	
				AI St3SX-b Ø6	AIIN RB500W Ø12
1	Ø12	850	5	4.25	
2	Ø6	1050	4	4.20	
3	Ø12	1050	4	4.20	
4	Ø6	1400	5	7.00	
Długość ogólna wg średnic				m	11.20
Masa ogólna 1mb pręta				kg	0.222
Masa prętów wg średnic				kg	2.49
Masa prętów wg gatunków stali				kg	2.49
Masa całkowita				kg	9.99



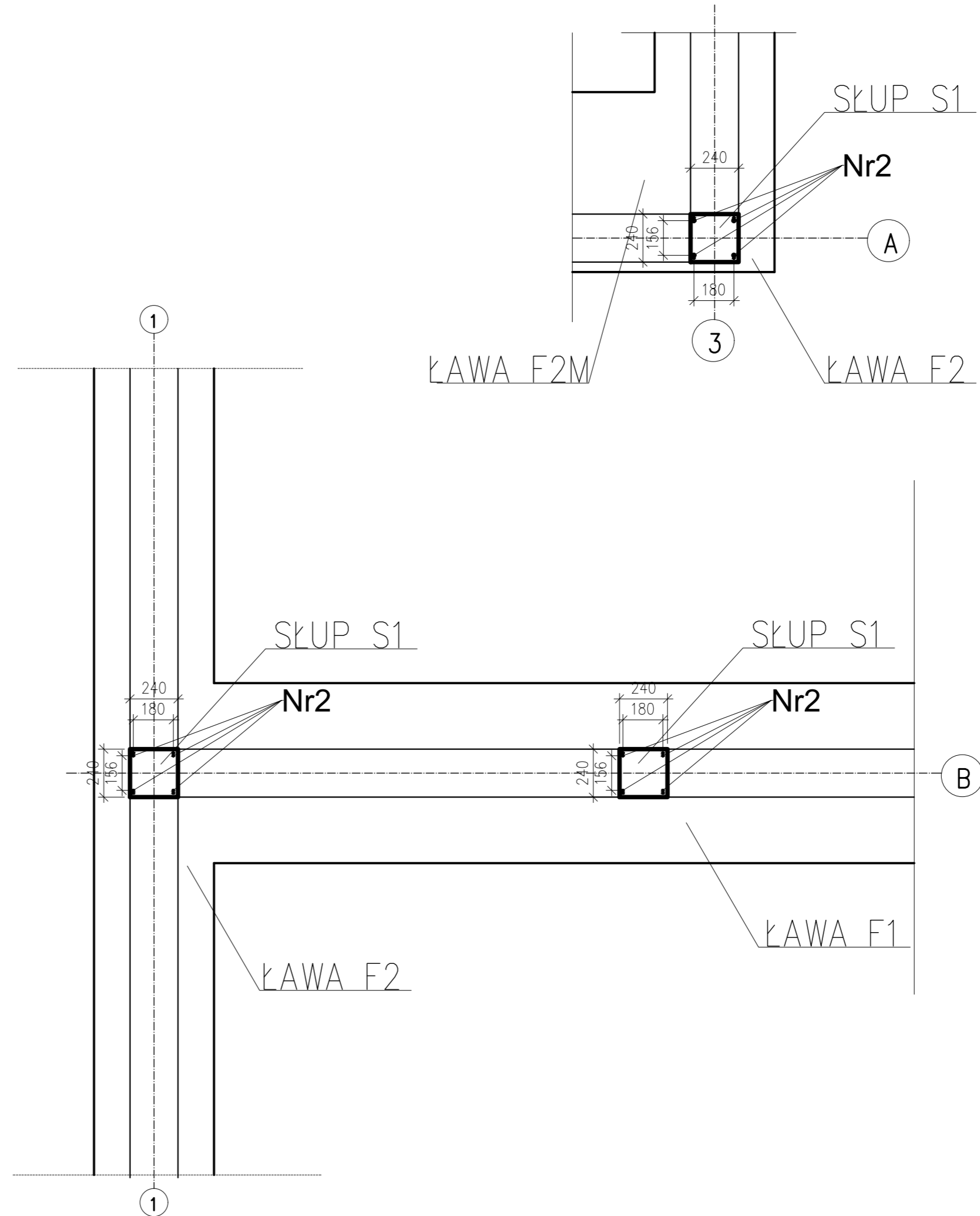
STARTERY SŁUPÓW S1 W ŁAWIE F1 I F2

Nr pręta	Średnica [mm]	Długość [mm]	Liczba [szt]	Długość całkowita [m]	
				AI St3SX-b Ø6	AIIN RB500W Ø12
1	Ø12	1960	20	39.20	
Długość ogólna wg średnic				m	39.20
Masa ogólna 1mb pręta				kg	0.888
Masa prętów wg średnic				kg	34.81
Masa prętów wg gatunków stali				kg	34.81
Masa całkowita				kg	34.81



Wykaz zbrojenia na 1mb ławy F5

Nr pręta	Średnica [mm]	Długość [mm]	Liczba [szt]	Długość całkowita [m]	
				AI St3SX-b Ø6	AIIN RB500W Ø12
1	Ø12	1050	4	4.20	
2	Ø6	1180	5	5.90	
Długość ogólna wg średnic				m	5.90
Masa ogólna 1mb pręta				kg	0.222
Masa prętów wg średnic				kg	1.31
Masa prętów wg gatunków stali				kg	1.31
Masa całkowita				kg	5.04



- Beton B25 (20/25)
 Stal główna zbrojeniowa-AIIN (RB500W) strzemiona A-I (St3SX-b)
 -klasa konstrukcji S4
 -klasa ekspozycji XC1
 -tolerancja wykonania ław ±5 mm
- nominalna grubość otuliny c_{nom}=50 mm
 - do stabilizacji zbrojenia oraz uzyskania odpowiedniego otulenia stosować podkładki dystansowe co 300 mm
 - Δc/dev=10 mm – przeciętna kontrola jakości
- fundamenty posadzić na warstwie "chudego" betonu B10 (C8/10) o grub.10 cm
 -wszystkie elementy stykające się bezpośrednio z gruntem zabezpieczyć izolacją przeciwwilgociową
 -deskowanie przed betonowaniem posmarować środkami antyadhezyjnymi
 - stosowane pręty proste nie powinny mieć miejscowych wykrzywień większych niż 4mm
 -wymagana kontrola betonu: 3 próbki na 30m3/ mieszanki betonowej zgodnie z PN-EN 13791
 - odstąpione powierzchnie dojrzewającego betonu chronić przez działaniem negatywnych warunków atmosferycznych
 - zapewnić odpowiednią wilgotność dojrzewającego betonu
 - pielęgnacja betonu przez okres 28dni
 -usunąć deskowanie wyłącznie po czasie określonym w projekcie
 -rysunek rozpatrywać łącznie z projektem pozostałych branż
 -zachować ciągłość ław fundamentowych po obwodzie przepuszczając zbrojenie ław przez stopy fundamentowe i stosując pręty dodatkowe w narożach
 -w ławach zabetonować startery słupów zgodnie z rysunkami szczegółów
 -wymary podano w mm

Jednostka Projektowa: PPU KST WIESŁAW BRYKAŁA, 09-401 PŁOCK, UL. OKOPOWA 26/1 tel. 512 158 601	Nr proj.: P20817
Temat: PROJEKT WYKONAWCZY PŁACÓWKI OPERACyjNO-WYCHOWAWCzej WRAZ Z NIEZBEDNĄ INFRASTRUKTURĄ TECHJNICZNĄ I ZAGOSPODAROWANIEM TERENU	Tytuł: KONSTRUKCJA ZBROJENIA ŁAWY F1, F2, F2M, F5
Adres Inwestycji: UL. POLUDNIOWA 13 09-400 PŁOCK	Data: GRUDZIEŃ 2017
Investor: GMINA PŁOCK STARY RYNEK 1 09-400 PŁOCK	Skala: 1:20
	Nr rys.: KW1