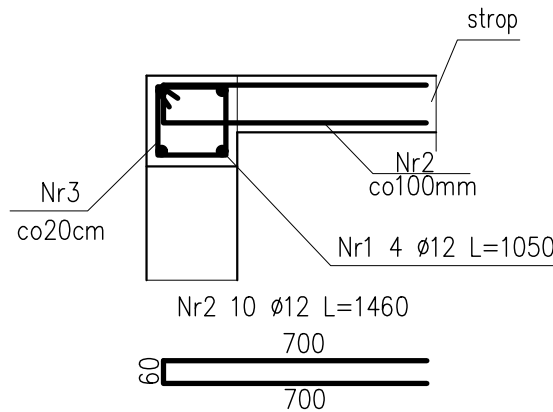
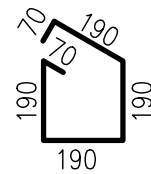


WIEŃCE NA ŚCIANACH ZEWNĘTRZNYCH (1:25)

wieńce wykonać na całym obwodzie stropu

- nad piwnicą L=69,00mb
- nad parterem L=65,00mb
- nad I piętrem L=65,0mb

Nr2 5 \varnothing 6 L=900



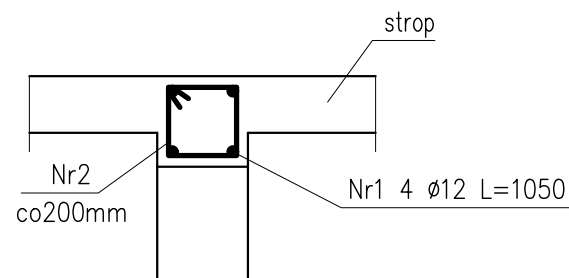
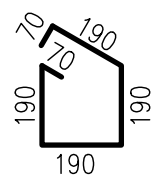
Nr pręta	Średnica [mm]	Długość [mm]	Liczba [szt]	Długość całkowita [m]	
				AI St3SX-b \varnothing 6	AIIIN RB500W \varnothing 12
1	\varnothing 12	1050	4		4.20
2	\varnothing 12	1460	10		14.60
3	\varnothing 6	900	5	4.50	
Długość ogólna wg średnic			m	4.50	18.80
Masa ogólna 1mb pręta			kg	0,222	0,888
Masa prętów wg średnic			kg	1.00	16.69
Masa prętów wg gatunków stali			kg	1.00	16.69
Masa całkowita			kg	17.69	

WIEŃCE NA ŚCIANACH WEWNĘTRZNYCH (1:25)

wieńce wykonać na wszystkich ścianach nośnych

- nad piwnicą L=16,50mb
- nad parterem L=20,00mb
- nad I piętrem L=20,00mb

Nr2 5 \varnothing 6 L=900



Nr pręta	Średnica [mm]	Długość [mm]	Liczba [szt]	Długość całkowita [m]	
				AI St3SX-b \varnothing 6	AIIIN RB500W \varnothing 12
1	\varnothing 12	1050	4		4.20
2	\varnothing 6	900	5	4.50	
Długość ogólna wg średnic			m	4.50	4.20
Masa ogólna 1mb pręta			kg	0,222	0,888
Masa prętów wg średnic			kg	1.00	3.73
Masa prętów wg gatunków stali			kg	1.00	3.73
Masa całkowita			kg	4.73	

UWAGI:

1. Rzędne wysokościowe skoordynować z branżą architektoniczną.
2. Żelbetowe elementy konstrukcyjne wykonać z betonu B25 (C20/25), zbroić stalą A-IIIN (zbroj. główne) i A-I (strzemiona).
3. Wieńce, płyty stropowe wylewać razem z balkonami i tarasami
4. Wymiary podano w mm.
5. Rysunek rozpatrywać łącznie z rysunkami wykonawczymi elementów dochodzących do belek; ze schematami konstrukcyjnymi stropów poszczególnych kondygnacji
6. Zachować ciągłość wieńców po obwodzie przepuszczając zbrojenie główne przez belki, słupy, filarki i stosując pręty dodatkowe w narożach.

Jednostka Projektowa: PPU KST WIESŁAW BRYKAŁA, 09-401 PŁOCK, UL. OKOPOWA 26/1 tel. 512 158 601		Nr proj. P20817
Temat: PROJEKT WYKONAWCZY PLACÓWKI OPIEKUNICZO-WYCHOWAWCZEJ WRAZ Z NIEZBEDNĄ INFRASTRUKTURĄ TECHNICZNĄ I ZAGOSPODAROWANIEM TERENU		Tytuł: KONSTRUKCJA ZBROJENIA WIEŃCÓW
Adres Inwestycji: UL. POLUDNIOWA 13 09-400 PŁOCK		Data: GRUDZIEŃ 2017
Inwestor: GMINA PŁOCK STARY RYNEK 1 09-400 PŁOCK		Skala: 1:20
Projektant - arch. mgr inż. arch. Krzysztof Kwiatkowski upr. nr 70/90		Nr rys.: KW10
Sprawdzający - arch. mgr inż. arch. Renata M. Kwiatkowska upr. nr 41/98		
Projektant - konstr.-bud. mgr inż. Wiesław Brykała upr. nr MAZ/0360/P00K/06		
Opracownie - konstr.-bud. inż. Anna Cywińska-Flak		