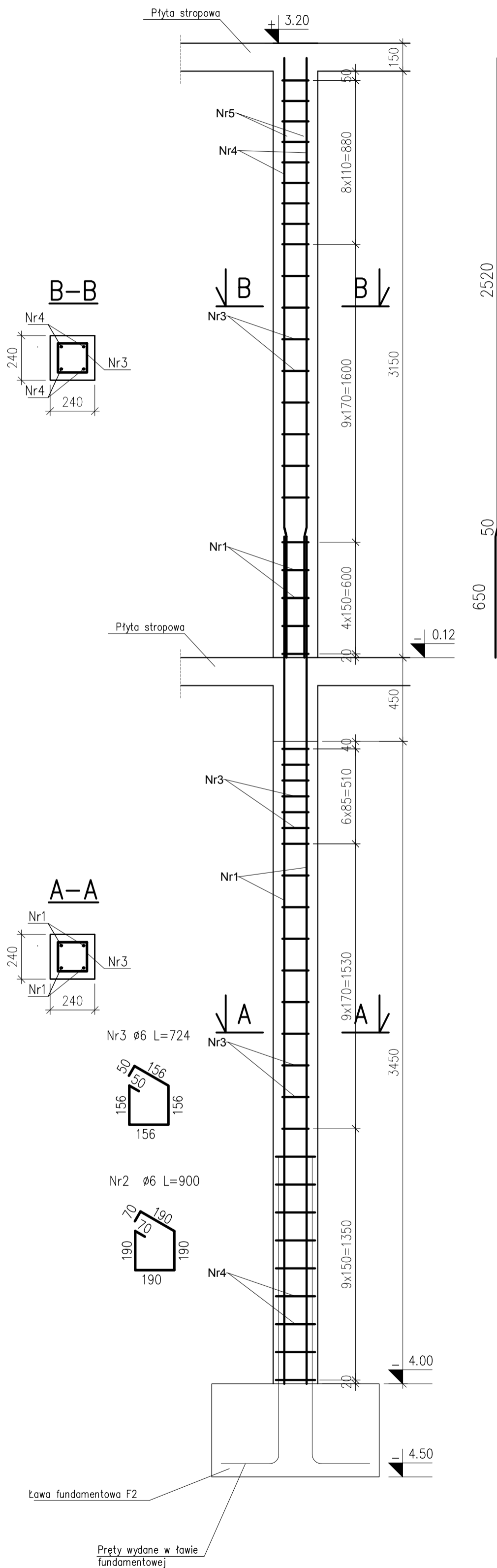


SŁUP S1 w osi 3A -1[szt.]



Nr4 4Ø12 L=3220

Wykaz zbrojenia na 1 słup S1 w osi 3A						
Nr pręta	Średnica [mm]	Długość [mm]	Liczba [szt]	Długość całkowita [m]		
				AI St3SX-b Ø6	AIIIN RB500W Ø12	
1	Ø12	4550	4		18.20	
2	Ø6	900	9	8.10		
3	Ø6	724	38	27.51		
4	Ø12	3220	4		12.88	
Długość ogólna wg średnic				m	35.61	31.08
Masa ogólna 1mb pręta				kg	0.222	0.888
Masa prętów wg średnic				kg	7.91	27.60
Masa prętów wg gatunków stali				kg	7.91	27.60
Masa całkowita				kg	35.50	

Nr1 4Ø12 L=4550

Beton B25 (20/25)

Stal główna zbrojeniowa-AIIIN (RB500W) strzemiona A-I (St3SX-b)

-klasa konstrukcji S4

-klasa ekspozycji XC1

-tolerancja wykonania słupów ±5 mm

-nominalna grubość otuliny $c_{nom}=60$ mm

- do stabilizacji zbrojenia oraz uzyskania odpowiedniego otulenia stosować podkładki dystansowe co 300 mm

- pręty na zakład łączone drutem wiązkowym

- $\Delta c/dev=10$ mm - przeciętna kontrola jakości

-deskowanie przed betonowaniem posmarować środkami antyadhezyjnymi

- stosowane pręty proste nie powinny mieć miejscowych wykrzywień większych niż 4mm

-wymagana kontrola betonu: 3 próbki na 30m³/ mieszanki betonowej zgodnie z PN-EN 13791

- odstąpione powierzchnie dojrzewającego betonu chronić przez działaniem negatywnych warunków atmosferycznych

- zapewnić odpowiednią wilgotność dojrzewającego betonu

- pielęgnacja betonu przez okres 28dni

-usunąć deskowanie wyłącznie po czasie określonym w projekcie

-rysunek rozpatrywać łącznie z projektem pozostałych branż

-wymiary podano w mm

Jednostka Projektowa: PPU KST WIESŁAW BRYKAŁA, 09-401 PŁOCK, UL. OKOPOWA 26/1 tel. 512 158 601		Nr proj. P20817
Temat: PROJEKT WYKONAWCZY PŁACÓWKI OPIEKUNICZO-WYCHOWAWCZEJ WRAZ Z NIEZBEDNĄ INFRASTRUKTURĄ TECHNICZNĄ I ZAGOSPODAROWANIEM TERENU		Data: GRUDZIEŃ 2017
Adres Inwestycji: UL. POŁUDNIOWA 13 09-400 PŁOCK		Skala: 1:20
Inwestor: GMINA PŁOCK STARY RYNEK 1 09-400 PŁOCK		Nr rys.: KW13
Projektant - arch. mgr inż. arch. Krzysztof Kwiatkowski upr. nr 70/90		
Sprawdzający - arch. mgr inż. arch. Renata M. Kwiatkowska upr. nr 41/98		
Projektant - konstr.-bud. mgr inż. Wiesław Brykała upr. nr MAZ/0360/P00K/06		
Opracowanie - konstr.-bud. inż. Anna Cywińska-Plak		