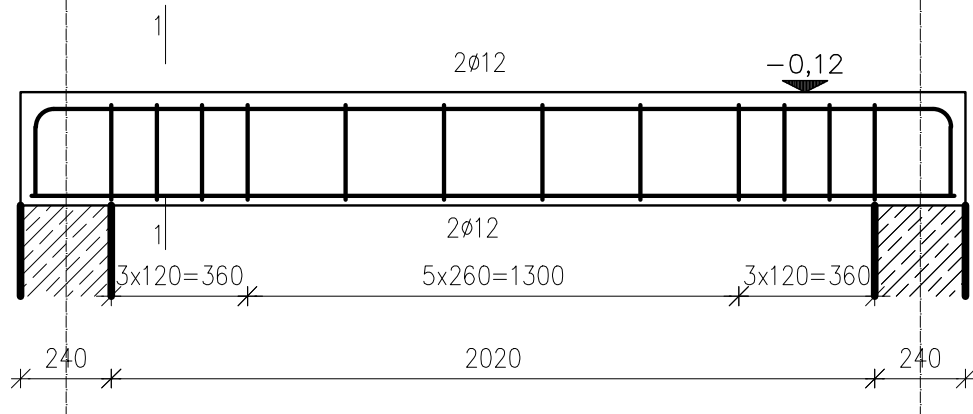
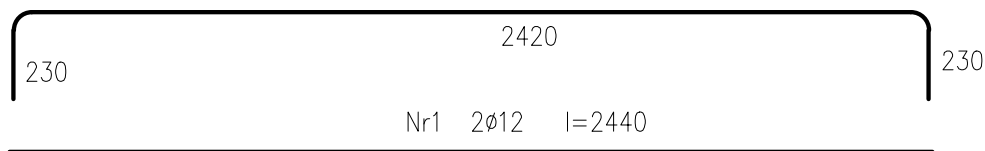


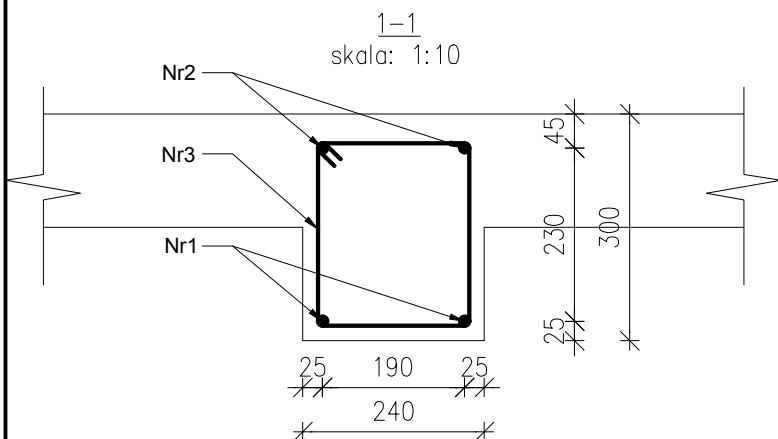
BELKA P4 – 1 SZTUKA



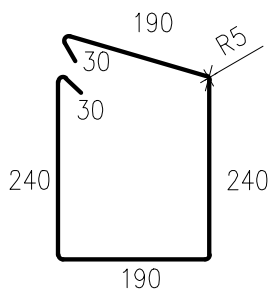
Nr2 2Ø12 l=2880



Nr1 2Ø12 l=2440



Nr3 Ø6 l=920



Nr pręta	Średnica [mm]	Długość [mm]	Liczba [szt]	Garunek stali	
				A-I S13SX-b	AIIIN RB500W
				Ø6	Ø12
1	Ø12	2440	2		4.88
2	Ø12	2880	2		5.76
3	Ø6	935	12	11.22	
Długość ogólna wg średnic			m	11.22	10.64
Masa ogólna 1mb pręta			kg	0.222	0.888
Masa prętów wg średnic			kg	2.49	9.45
Masa prętów wg gatunków stali			kg	2.49	9.45
Masa całkowita			kg	11.94	

Beton B25 (C20/25)

Stal AIIIN RB500W (zbrojenie główne) A-I S13SX-b (strzemiona)

-klasa konstrukcyj S4

-klasa ekspozycji XC1

-tolerancja wykonania podciagu ±5mm

-nominalna grubość otuliny cnom=20 mm

-średnica głębia prętów dla prętów 4#:

Ø6=24 Ø12=48

- do stabilizacji zbrojenia oraz uzyskania odpowiedniego otulenia stosować podkładki dystansowe co 300mm

- Δc/dev=10mm - przeciętna kontrola jakości

- deskowanie przed betonowaniem posmarować środkami antyadhezyjnymi

- stosowane pręty proste nie powinny mieć miejscowych wykrzywień większych niż 4mm

- wymagana kontrola betonu: 3 próbki na 30m³/ mieszanki betonowej zgodnie z PN-EN 13791

- odstąpione powierzchnie dojrzewającego betonu chronić przez działaniem negatywnych warunków atmosferycznych

- zapewnić odpowiednią wilgotność dojrzewającego betonu

- pielęgnacja betonu przez okres 28dni

- usunąć deskowanie wyłącznie po czasie określonym w projekcie

Jednostka Projektowa: PPU KST WIESŁAW BRYKALA, 09-401 PŁOCK, UL. OKOPOWA 26/1 tel. 512 158 601		Nr proj. P20817
Temat: PROJEKT WYKONAWCZY PŁACONIA OPERACyjNA WYCHOWAWCZEJ I WRAZ Z NIEZBIEDNA INFRASTRUKTURA TECHNICZNA I ZAGOSPODAROWANIEM TERENU		Projektant - arch. mgr inż. arch. Krzysztof Kwiatkowski upr. nr 70/80
Adres inwestycji: UL. POLKONOWA 13 09-400 PŁOCK		Data: GRUDZIEŃ 2017
Inwestor: GMINA PŁOCK STARY Rynek 1 09-400 PŁOCK		Skala: 1:20
Sprawdzający - arch. mgr inż. arch. Renata M. Kwiatkowska upr. nr 41/98		Nr rys.: KW17
Projektant - konstr.-bud. mgr inż. Wiesław Brykale upr. nr 145/0565/PDOK/06 Opracowanie - konstr.-bud. inż. Anna Cytiriska-Piak		