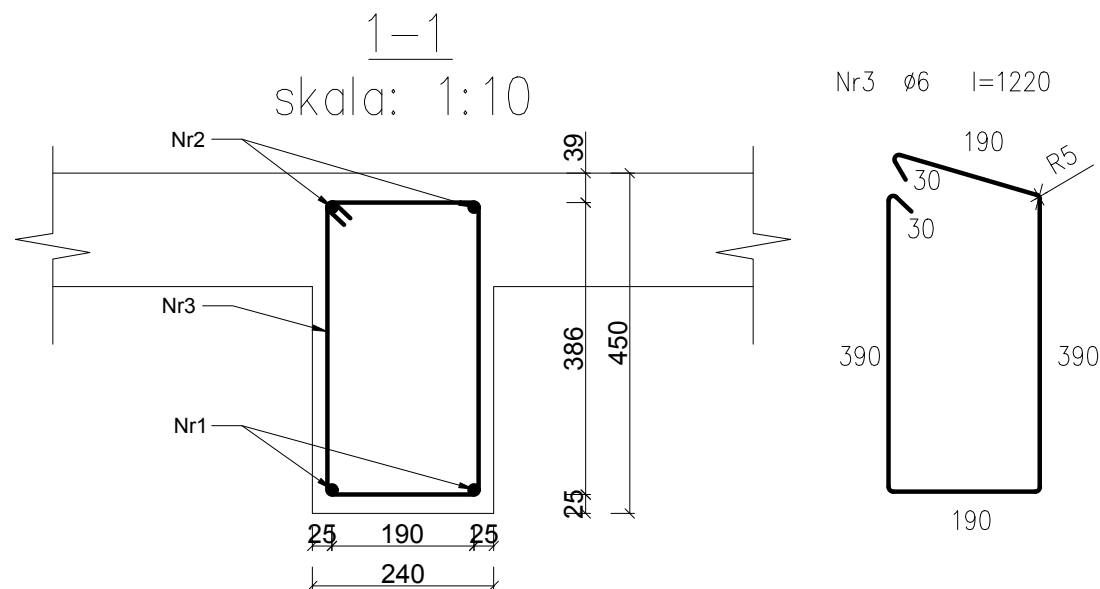
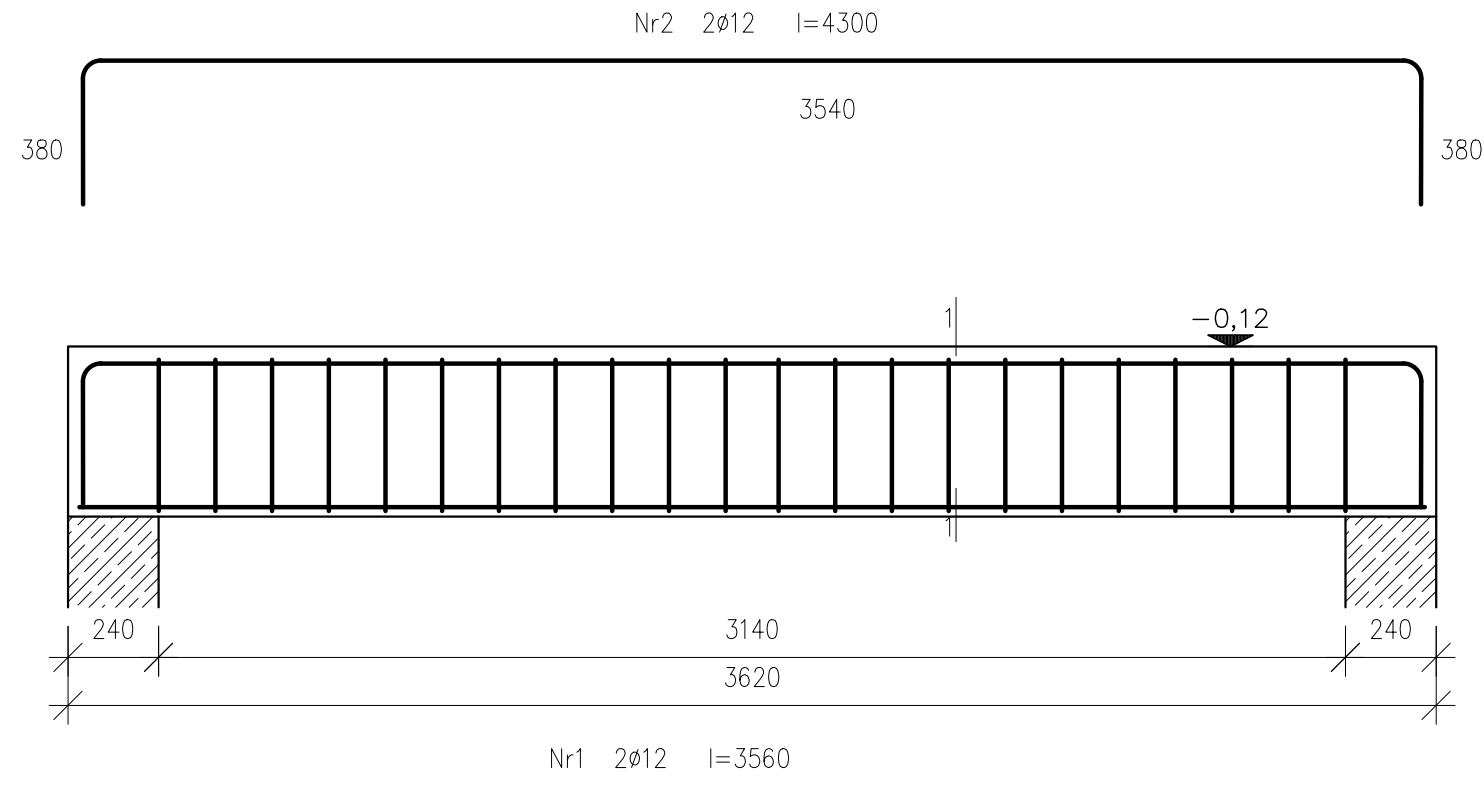


BELKA P2.2.



BELKA P2.2.					
Nr pręta	Średnica [mm]	Długość [mm]	Liczba [szt]	Garunek stali	
				A-I St3SX-b	AIIIN RB500W
1	Ø12	3560	2		7.12
2	Ø12	4300	2		8.60
4	Ø6	1220	22	26.84	
Długość ogólna wg średnic			m	26.84	15.72
Masa ogólna 1mb pręta			kg	0,222	0,888
Masa prętów wg średnic			kg	5.96	13.96
Masa prętów wg gatunków stali			kg	5.96	13.96
Masa całkowita			kg	19.92	

- Beton B25 (C20/25)
 Stal AIIIN RB500W (zbrojenie główne) A-I St3SX-b (strzemiona)
 -klasa konstrukcji S4
 -klasa ekspozycji XC1
 -tolerancja wykonania podciągu ±5mm
 -nominalna grubość otuliny $c_{nom}=20$ mm
 -średnica gięcia prętów dla prętów 4Ø:
 Ø6=24 Ø12=48
 - do stabilizacji zbrojenia oraz uzyskania odpowiedniego otulenia stosować podkładki dystansowe co 300mm
 - $\Delta c/dev=10$ mm - przeciętna kontrola jakości
 - deskowanie przed betonowaniem posmarować środkami antyadhezyjnymi
 - stosowane pręty proste nie powinny mieć miejscowych wykrzywień większych niż 4mm
 - wymagana kontrola betonu: 3 próbki na 30m³/ mieszanki betonowej zgodnie z PN-EN 13791
 - odstąpione powierzchnie dojrzewającego betonu chronić przed działaniem negatywnych warunków atmosferycznych
 - zapewnić odpowiednią wilgotność dojrzewającego betonu
 - pielęgnacja betonu przez okres 28dni
 - usunąć deskowanie wyłącznie po czasie określonym w projekcie

Jednostka Projektowa: PPU KST WIEŚLAW BRYKAŁA, 09-401 PŁOCK, UL. OKOPOWA 26/1 tel. 512 158 601		Nr proj. P20817
Temat: PROJEKT WYKONAWCZY PŁACÓWKI OPIEKUNICZO-WYCHOWAWCZEJ WRAZ Z NIEZBEDNĄ INFRASTRUKTURĄ TECHNICZNĄ I ZAGOSPODAROWANIEM TERENU		Tytuł: KONSTRUKCJA ZBROJENIA PODCIĄG P2.2.
Adres Inwestycji: UL. POLUDNIOWA 13 09-400 PŁOCK		Projektant - arch. mgr inż. arch. Krzysztof Kwiatkowski upr. nr 70/90 Sprawdzający - arch. mgr inż. arch. Renata M. Kwiatkowska upr. nr 41/98
Inwestor: GMINA PŁOCK STARY RYNEK 1 09-400 PŁOCK		Projektant - konstr.-bud. mgr inż. Wiesław Brykała upr. nr MAZ/0360/P00K/06 Opracowanie - konstr.-bud. inż. Anna Cywińska-Flak
		Data: GRUDZIEŃ 2017
		Skala: 1:20
		Nr rys.: KW18