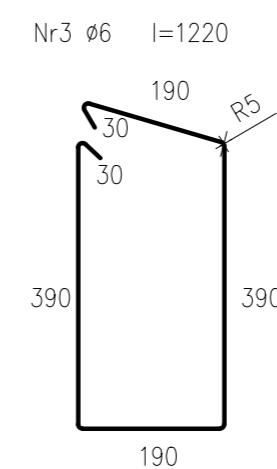
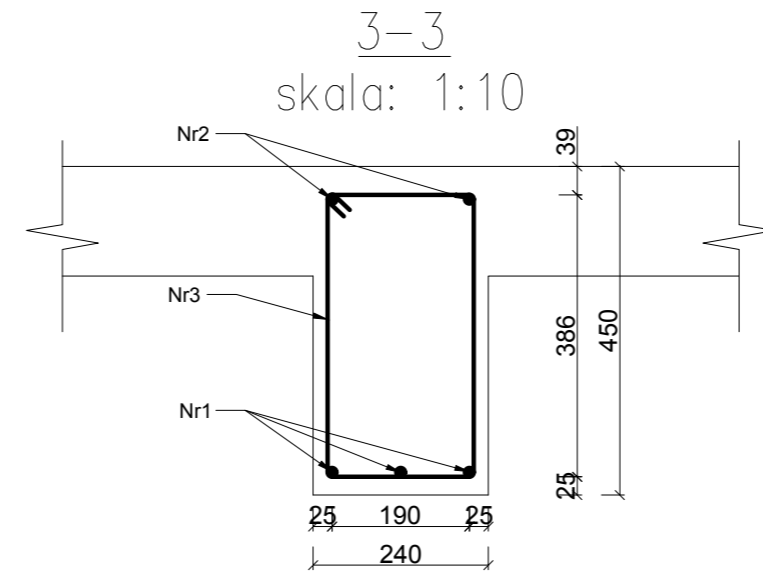
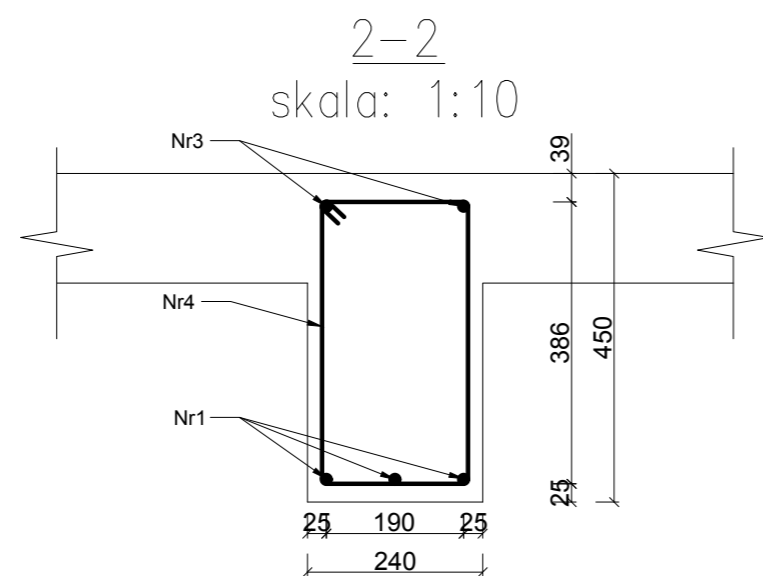
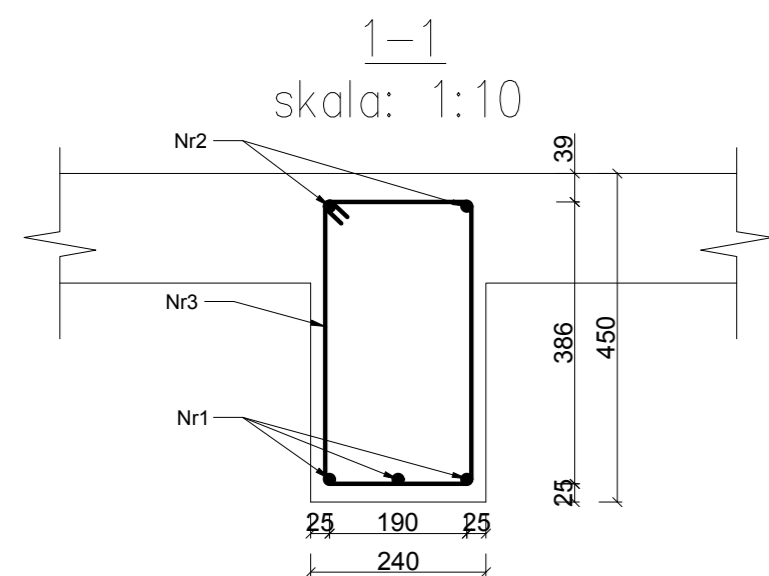
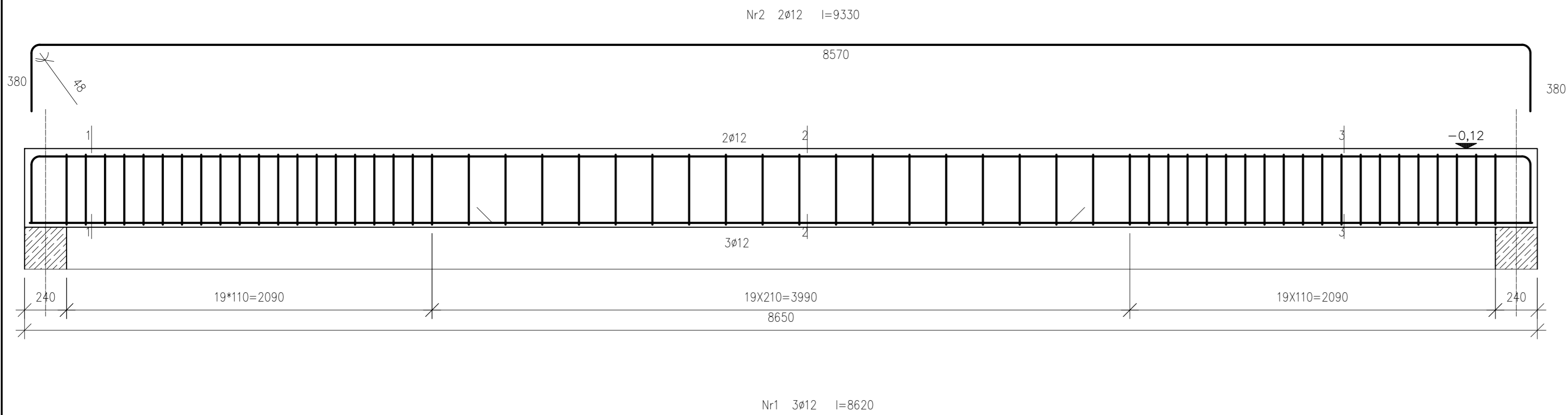


BELKA P1 – 1 SZTUKA



WYKAZ ZBROJENIA NA JEDNĄ BELKĘ					
Nr pręta	Średnica [mm]	Długość [mm]	Liczba [szt]	Garunek stali	
				A-I St3SX-b Ø6	AIIIN RB500W Ø12
1	Ø12	8620	3		25.86
2	Ø12	9330	2		18.66
3	Ø6	1220	58	70.76	
Długość ogólna wg średnic			m	70.76	44.52
Masa ogólna 1mb pręta			kg	0.222	0.888
Masa prętów wg średnic			kg	15.71	39.53
Masa prętów wg gatunków stali			kg	15.71	39.53
Masa całkowita			kg	55.24	

- Beton B25 (C20/25)
 Stal AIIIN RB500W (zbrojenie główne) A-I St3SX-b (strzemiona)
 -klasa konstrukcji S4
 -klasa ekspozycji XC1
 -tolerancja wykonania podciagu ±5mm
 -nominalna grubość otuliny c_{nom}=20 mm
 -średnica gięcia prętów dla prętów 4φ:
 φ6=24 φ12=48
- do stabilizacji zbrojenia oraz uzyskania odpowiedniego otulenia stosować podkładki dystansowe co 300mm
 - Δc/dev=10mm – przeciętna kontrola jakości
 - deskowanie przed betonowaniem posmarować środkami antyadhezyjnymi
 - stosowane pręty proste nie powinny mieć miejscowych wykrzywień większych niż 4mm
 - wymagana kontrola betonu: 3 próbki na 30m³/ mieszanki betonowej zgodnie z PN-EN 13791
 - odsonięte powierzchnie dojrzewającego betonu chronić przed działaniem negatywnych warunków atmosferycznych
 - zapewnić odpowiednią wilgotność dojrzewającego betonu
 - pielęgnacja betonu przez okres 28dni
 - usunąć deskowanie wyłącznie po czasie określonym w projekcie

Jednostka Projektowa: PPU KST WIESŁAW BRYKAŁA, 09-401 PŁOCK, UL. OKOPOWA 26/1 tel. 512 158 601	Nr proj. P20817
Temat: PROJEKT WYKONAWCZY PLACÓWKI OPERACYJNO-REKONSTRUKCYJNEJ WRAZ Z NEZBĘDNIĄ INFRASTRUKTURĄ TECHNICZNĄ I ZAGOSPODAROWANIEM TERENU	Tytuł: KONSTRUKCJA ZBROJENIA PODCIĄGU P1
Projektant – arch. mgr inż. arch. Krzysztof Kwiatkowski upr. nr 70/90	Data: GRUDZIEŃ 2017
Adres Inwestycji: UL. POLDNIOWA 13 09-400 PŁOCK	Sprawdzający – arch. mgr inż. arch. Renata M. Kwiatkowska upr. nr 41/98
Investor: GMINA PŁOCK STARY RYNEK 1 09-400 PŁOCK	Projektant – konstr.-bud. mgr inż. Wiesław Brykała upr. nr MAZ/0360/P/006/06 Opracowanie – konstr.-bud. inż. Anna Cywińska-Flak
	Skala: 1:20
	Nr rys.: KW19