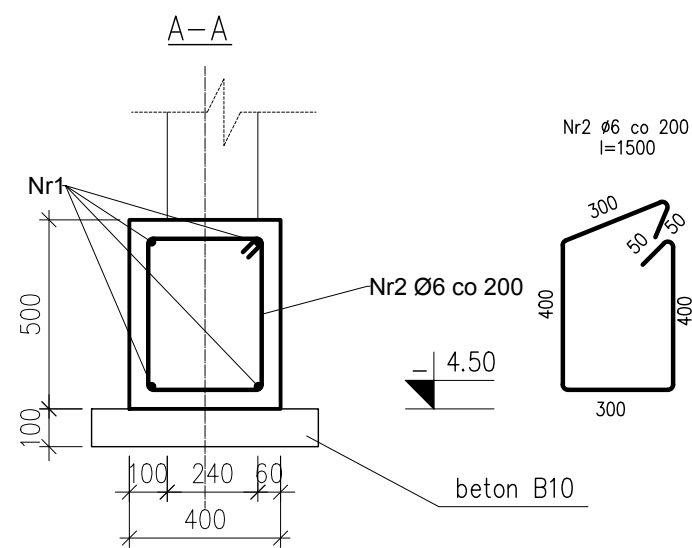


- Beton B25 (20/25)
 Stal główna zbrojeniowa-AIIIIN (RB500W) strzemiona A-I (**St3SX-b**)
 -klasa konstrukcji S4
 -klasa ekspozycji XC1
 -tolerancja wykonania ław ±5 mm
- nominalna grubość otuliny $c_{nom}=50$ mm
- do stabilizacji zbrojenia oraz uzyskania odpowiedniego otulenia stosować podkładki dystansowe co 300 mm
- $\Delta c/dev=10$ mm - przeciętna kontrola jakości
- fundamenty posadzić na warstwie "chudego" betonu B10 (C8/10) o grub.10 cm
- wszystkie elementy stykające się bezpośrednio z gruntem zabezpieczyć izolacją przeciwwilgociową
- deskowanie przed betonowaniem posmarować środkami antyadhezyjnymi
- stosowane pręty proste nie powinny mieć miejscowych wykrzywień większych niż 4mm

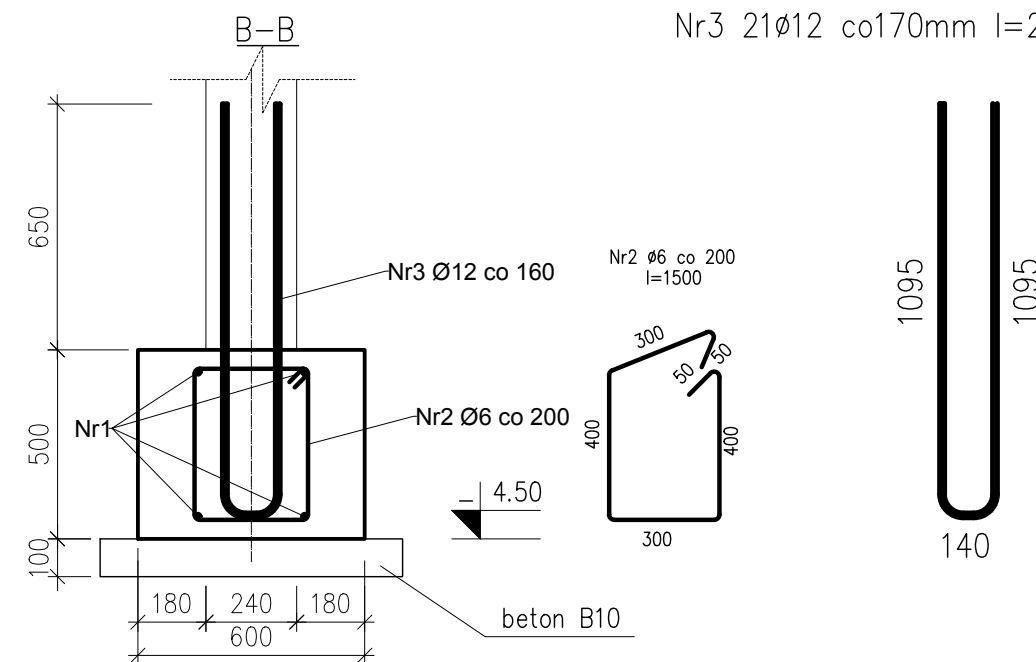
ŁAWA F3.2 - 3.94mb

Nr3 21Ø12 co170mm l=2330

ŁAWA F3.1 - 17.26mb



Wykaz zbrojenia na 1mb ławy F3.1					
Nr pręta	Średnica [mm]	Długość [mm]	Liczba [szt]	Długość całkowita [m]	
				AI St3SX-b Ø6	AIIIIN RB500W Ø12
1	Ø12	1050	4		4.20
2	Ø6	1500	5	7.50	
Długość ogólna wg średnic			m	7.50	4.20
Masa ogólna 1mb pręta			kg	0.222	0.888
Masa prętów wg średnic			kg	1.67	3.73
Masa prętów wg gatunków stali			kg	1.67	3.73
Masa całkowita			kg	5.39	



Wykaz zbrojenia na 1mb ławy F3.2					
Nr pręta	Średnica [mm]	Długość [mm]	Liczba [szt]	Długość całkowita [m]	
				AI St3SX-b Ø6	AIIIIN RB500W Ø12
1	Ø12	1050	4		4.20
2	Ø6	1500	5	7.50	
3	Ø12	2330	21		48.93
Długość ogólna wg średnic			m	7.50	53.13
Masa ogólna 1mb pręta			kg	0.222	0.888
Masa prętów wg średnic			kg	1.67	47.18
Masa prętów wg gatunków stali			kg	1.67	47.18
Masa całkowita			kg	48.84	

- wymagana kontrola betonu: 3 próbki na 30m³/ mieszanki betonowej zgodnie z PN-EN 13791
- odsłonięte powierzchnie dojrzewającego betonu chronić przez działaniem negatywnych warunków atmosferycznych
- zapewnić odpowiednią wilgotność dojrzewającego betonu
- pielęgnacja betonu przez okres 28dni
- usunąć deskowanie wyłącznie po czasie określonym w projekcie
- rysunek rozpatrywać łącznie z projektami pozostałych branż
- zachować ciągłość ław fundamentowych po obwodzie przepuszczając zbrojenie ław przez stopy fundamentowe i stosując pręty dodatkowe w narożach
- w ławach zabetonować startery ścian żelbetonowych zgodnie z rysunkami szczegółów
- wymiarów podano w mm

Jednostka Projektowa: PPU KST WIESŁAW BRYKAŁA, 09-401 PŁOCK, UL. OKOPOWA 26/1 tel. 512 158 601		Nr proj. P20817
Temat: PROJEKT WYKONAWCZY PŁACÓWKI OPIEKUŃCZO-WYCHOWAWCZEJ WRAZ Z NIEZBEDNĄ INFRASTRUKTURĄ TECHNICZNĄ I ZAGOSPODAROWANIEM TERENU	Tytuł: KONSTRUKCJA ZBROJENIA ŁAWY F3	Data: GRUDZIEŃ 2017
Adres Inwestycji: UL. POŁUDNIOWA 13 09-400 PŁOCK	Projektant - arch. mgr inż. arch. Krzysztof Kwiatkowski upr. nr 70/90	Skala: 1:20
Investor: GMINA PŁOCK STARY RYNEK 1 09-400 PŁOCK	Sprawdzający - arch. mgr inż. arch. Renata M. Kwiatkowska upr. nr 41/98	Nr rys.: KW2
	Projektant - konstr.-bud. mgr inż. Wiesław Brykała upr. nr MAZ/0360/P00K/06	
	Opracownie - konstr.-bud. inż. Anna Cywińska-Flak	