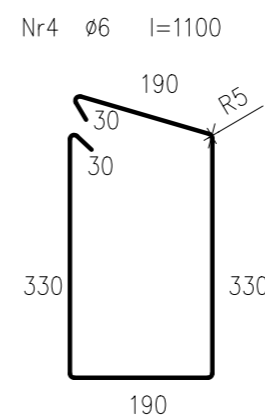
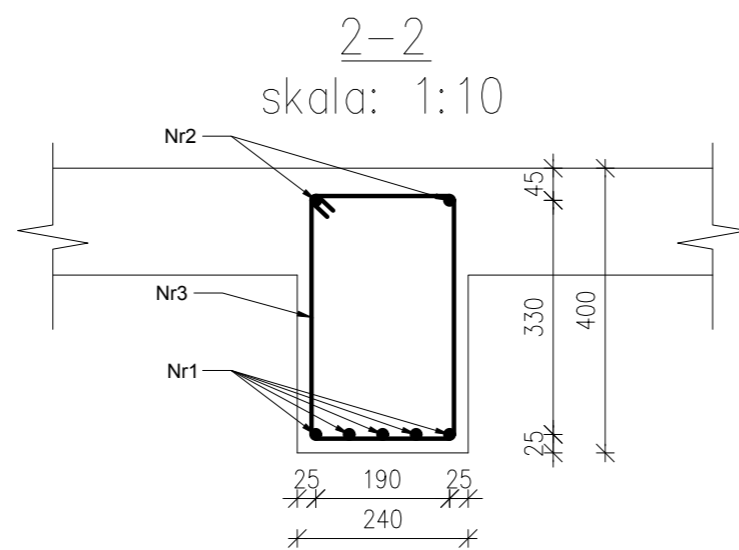
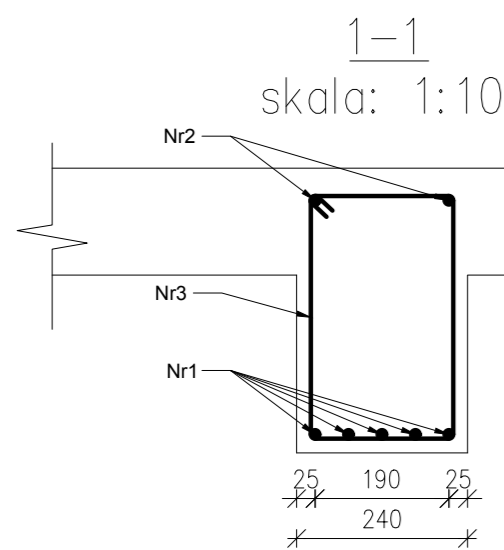
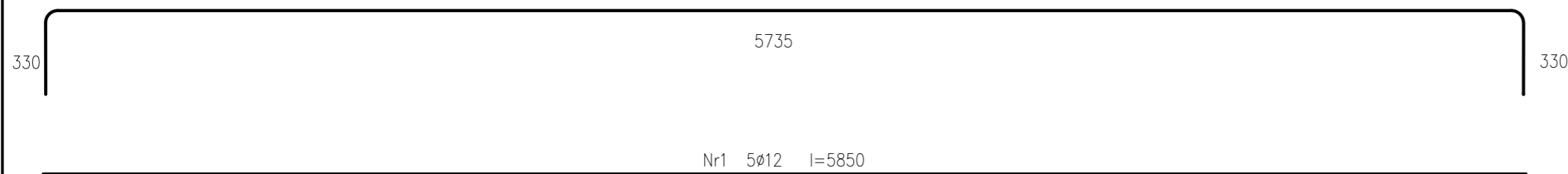
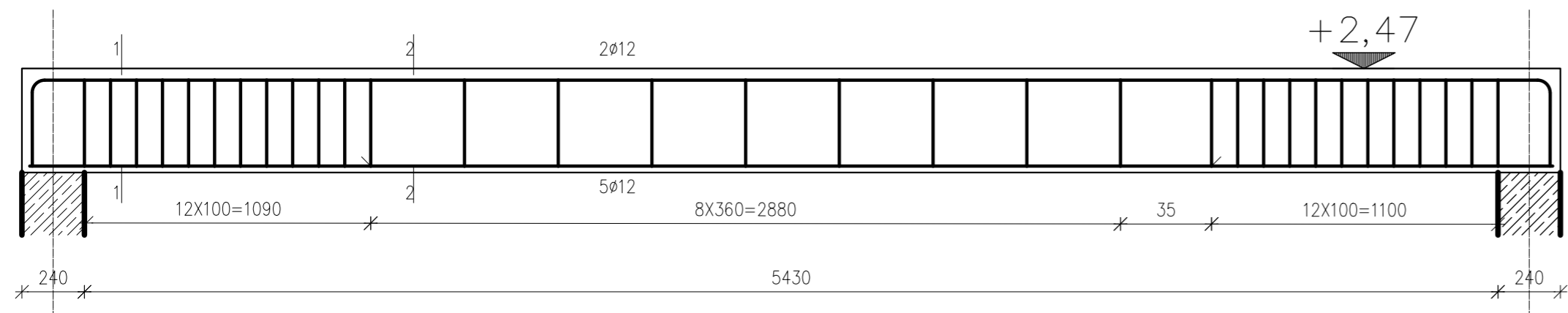


# BELKA P13 – 1 SZTUKA



Nr pręta	Średnica [mm]	Długość [mm]	Liczba [szt]	Garunek stali	
				A-I St3SX-b	AllIN RB500W
				Ø6	Ø12
1	Ø12	5850	5		29.25
2	Ø12	6395	2		12.79
4	Ø6	1100	32	35.20	
Długość ogólna wg średnic			m	35.20	42.04
Masa ogólna 1mb pręta			kg	0.222	0.888
Masa prętów wg średnic			kg	7.81	37.33
Masa prętów wg gatunków stali			kg	7.81	37.33
Masa całkowita			kg	45.15	

- Beton B25 (C20/25)  
 Stal AllIN RB500W (zbrojenie główne) A-I St3SX-b (strzemiona)  
 -klasa konstrukcji S4  
 -klasa ekspozycji XC1  
 -tolerancja wykonania podciągu ±5mm  
 -nominalna grubość otuliny c<sub>nom</sub>=20 mm  
 -średnica gięcia prętów dla prętów 4Ø:  
 Ø6=24 Ø12=48
- do stabilizacji zbrojenia oraz uzyskania odpowiedniego otulenia stosować podkładki dystansowe co 300mm
  - Δc/dev=10mm - przeciętna kontrola jakości
  - deskowanie przed betonowaniem posmarować środkami antyadhezyjnymi
  - stosowane pręty proste nie powinny mieć miejscowych wykrzywień większych niż 4mm
  - wymagana kontrola betonu: 3 próbki na 30m<sup>3</sup>/ mieszanki betonowej zgodnie z PN-EN 13791
  - odstonięte powierzchnie dojrzewającego betonu chronić przez działaniem negatywnych warunków atmosferycznych
  - zapewnić odpowiednią wilgotność dojrzewającego betonu
  - pielęgnacja betonu przez okres 28dni
  - usunąć deskowanie wyłącznie po czasie określonym w projekcie

Jednostka Projektowa: PPU KST WIEŚLAW BRYKAŁA, 09-401 PŁOCK, UL. OKOPOWA 26/1 tel. 512 158 601		Nr proj. P20817
Temat: PROJEKT WYKONAWCZY PŁACÓWKI OPIEKUNICZO-WYCHOWAWCZEJ WRAZ Z NIEZBEDNĄ INFRASTRUKTURĄ TECHNICZNĄ I ZAGOSPODAROWANIEM TERENU		Data: GRUDZIEŃ 2017
Projektant - arch. mgr inż. arch. Krzysztof Kwiatkowski upr. nr 70/90		Skala: 1:20
Adres Inwestycji: UL. POLUDNIOWA 13 09-400 PŁOCK		Nr rys.: KW21
Inwestor: GMINA PŁOCK STARY RYNEK 1 09-400 PŁOCK		
Tytuł: KONSTRUKCJA ZBROJENIA PODCIĄGU P13		
Sprawdzający - arch. mgr inż. arch. Renata M. Kwiatkowska upr. nr 41/98		
Projektant - konstr.-bud. mgr inż. Wiesław Brykała upr. nr MAZ/0360/P00K/06		
Opracowanie - konstr.-bud. inż. Anna Cywińska-Flak		