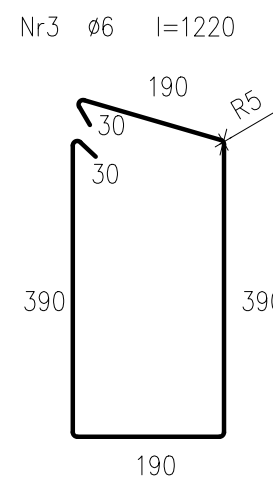
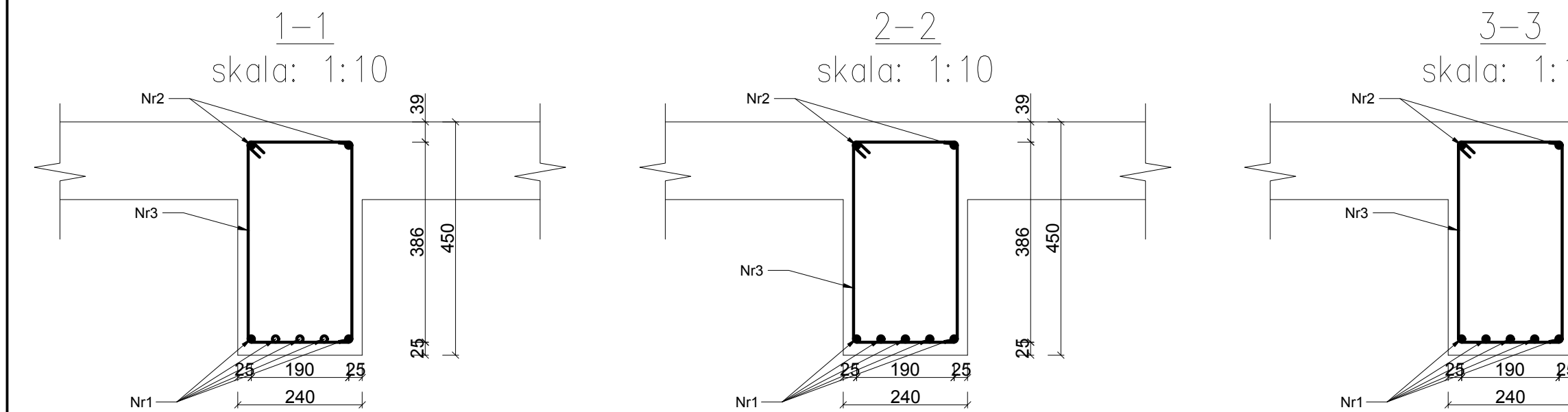
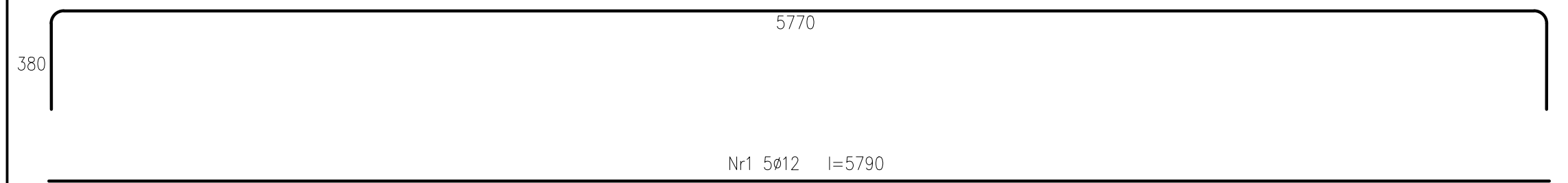
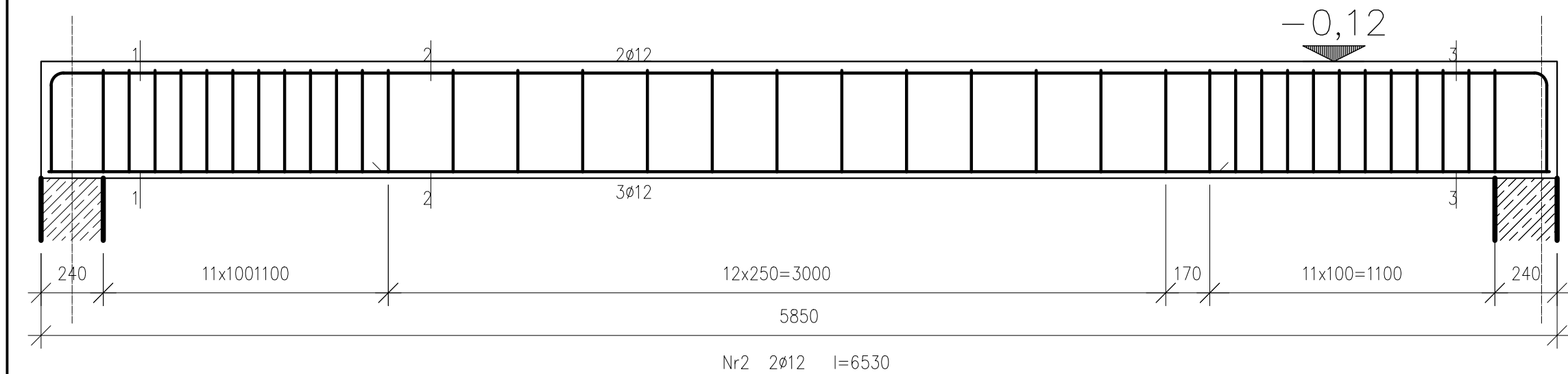
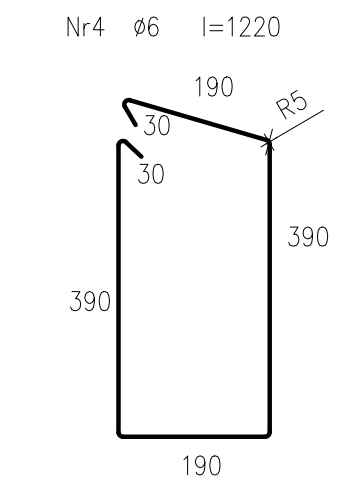
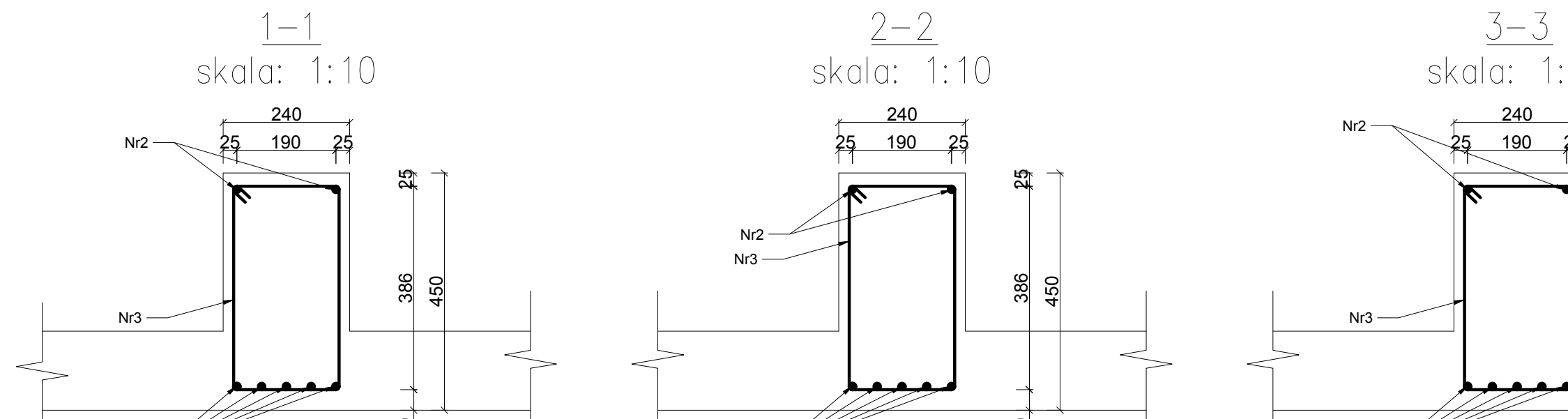
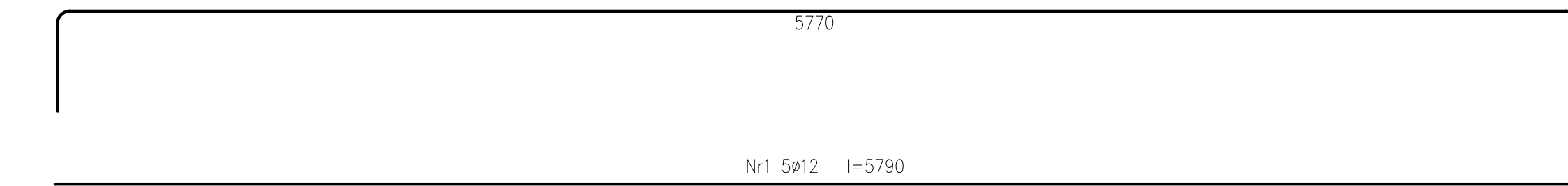
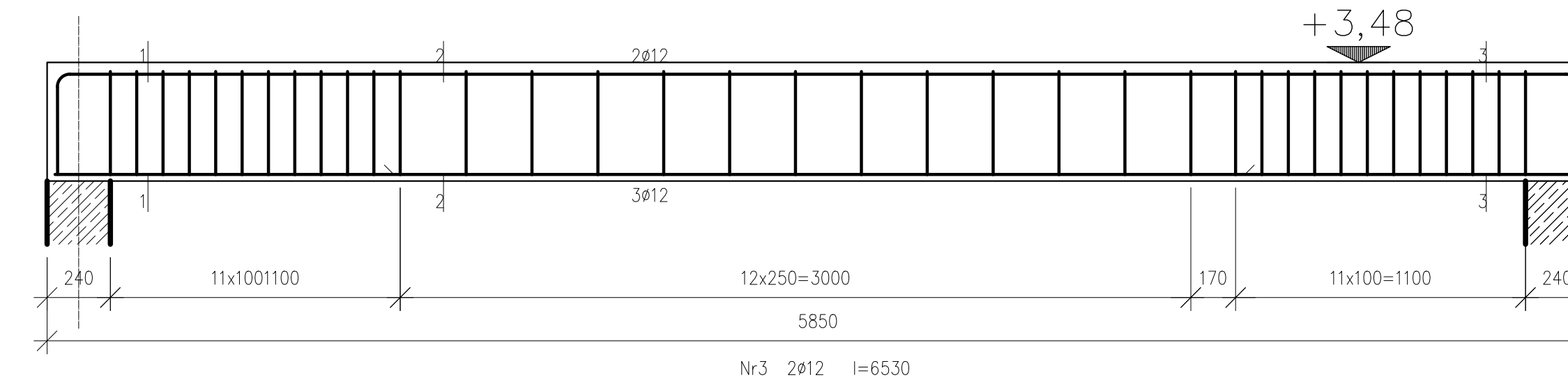


## BELKA P2.1.



## BELKA P12



WYKAZ STALI NA JEDNĄ BELKĘ						
Nr pręta	Średnica [mm]	Długość [mm]	Liczba [szt]	Garunek stali		
				A-I S13SX-b Ø6	AIIIN RB500W Ø12	
1	Ø12	5790	5		28.95	
2	Ø12	6530	2		13.06	
3	Ø6	1100	36	39.60		
Długość ogólna wg średnic				m	39.60	42.01
Masa ogólna 1mb pręta				kg	0.222	0.888
Masa prętów wg średnic				kg	8.79	37.30
Masa prętów wg gatunków stali				kg	8.79	37.30
Masa całkowita				kg		46.10

- Beton B25 (C20/25)  
 Stal AIIIN RB500W (zbrojenie główne) A-I S13SX-b (strzemiona)  
 -klasa konstrukcji S4  
 -klasa ekspozycji XC1  
 -tolerancja wykonania podciągu ±5mm  
 -nominalna grubość otuliny c<sub>nom</sub>=20 mm  
 -średnica gięcia prętów dla prętów 4#:  
 Ø6=24 Ø12=48
- do stabilizacji zbrojenia oraz uzyskania odpowiedniego otulenia stosować podkładki dystansowe co 300mm
  - Δ<sub>c</sub>/dev=10mm – przeciętna kontrola jakości
  - deskowanie przed betonowaniem posmarować środkami antyadhezyjnymi
  - stosowane pręty proste nie powinny mieć miejscowych wykrzywień większych niż 4mm
  - wymagana kontrola betonu: 3 próbki na 30m<sup>3</sup>/ mieszanki betonowej zgodnie z PN-EN 13791
  - odstąpnięte powierzchnie dojrzewającego betonu chronić przed działaniem negatywnych warunków atmosferycznych
  - zapewnić odpowiednią wilgotność dojrzewającego betonu
  - pielęgnacja betonu przez okres 28dni
  - usunąć deskowanie wyłącznie po czasie określonym w projekcie

Jednostka Projektowa: PPU KST WIESŁAW BRYKAŁA, 09-401 PŁOCK, UL. OKOPOWA 26/1 tel. 512 158 601	Nr proj. P20817
Temat: PROJEKT WYKONAWCZY PŁACÓWKI OPIEKUNCTWO-WYCHOWAWCZEJ WRAZ Z NIEZBEDNĄ INFRASTRUKTURĄ TECHNICZNĄ I ZAGOSPODAROWANIEM TERENU	Data: GRUDZIEŃ 2017
Adres inwestycji: UL. POLUDNIOWA 13 09-400 PŁOCK	Skala: 1:20
Inwestor: GMINA PŁOCK STARY RYNEK 1 09-400 PŁOCK	Nr rys.: KW22