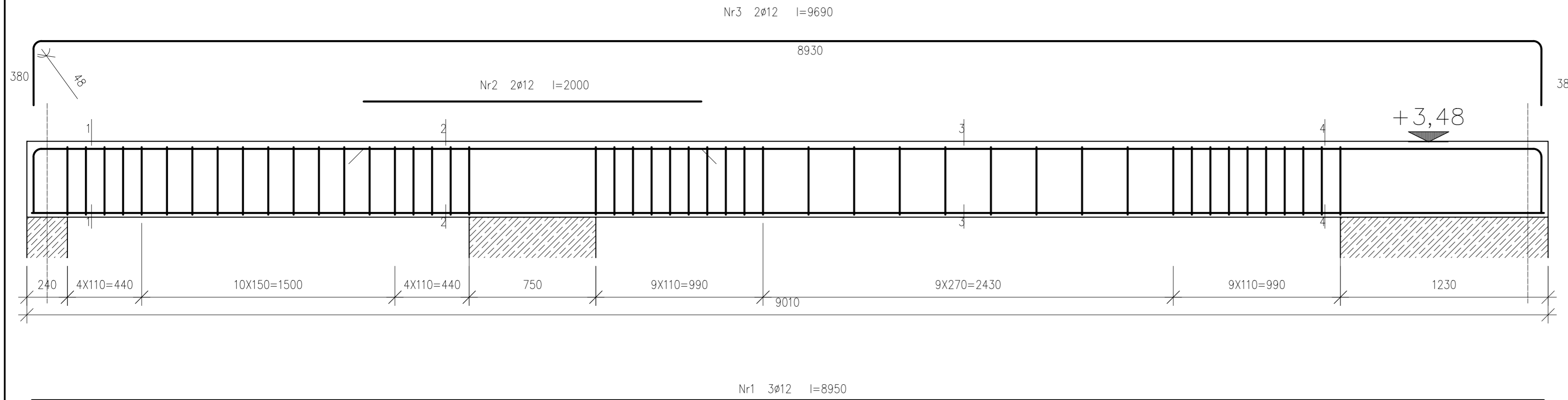


BELKA P11



WYKAZ ZBROJENIA NA JEDNĄ BELKĘ					
Nr pręta	Średnica [mm]	Długość [mm]	Liczba [szt]	Garunek stali	
				A-I St3SX-b Ø6	AIIIN RB500W Ø12
1	Ø12	8950	3		26.85
2	Ø12	2000	2		4.00
3	Ø12	9690	2		19.38
4	Ø6	1220	47	57.34	
Długość ogólna wg średnic			m	57.34	50.23
Masa ogólna 1mb pręta			kg	0.222	0.888
Masa prętów wg średnic			kg	12.73	44.60
Masa prętów wg gatunków stali			kg	12.73	44.60
Masa całkowita			kg	57.33	

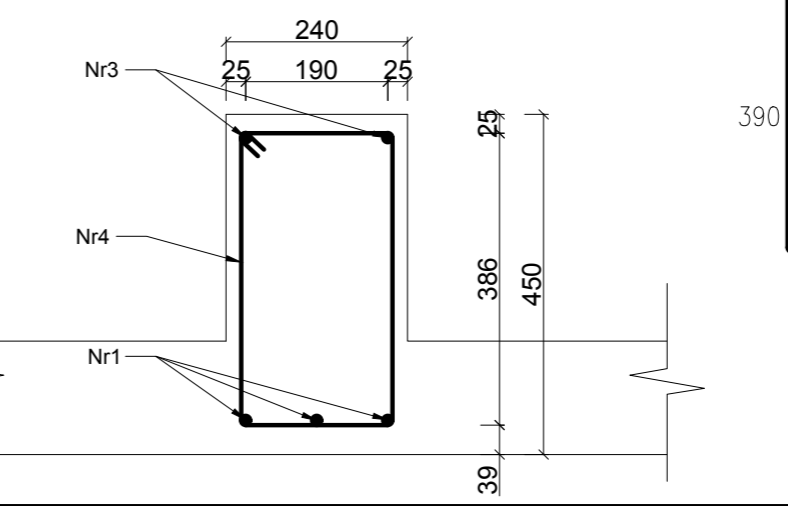
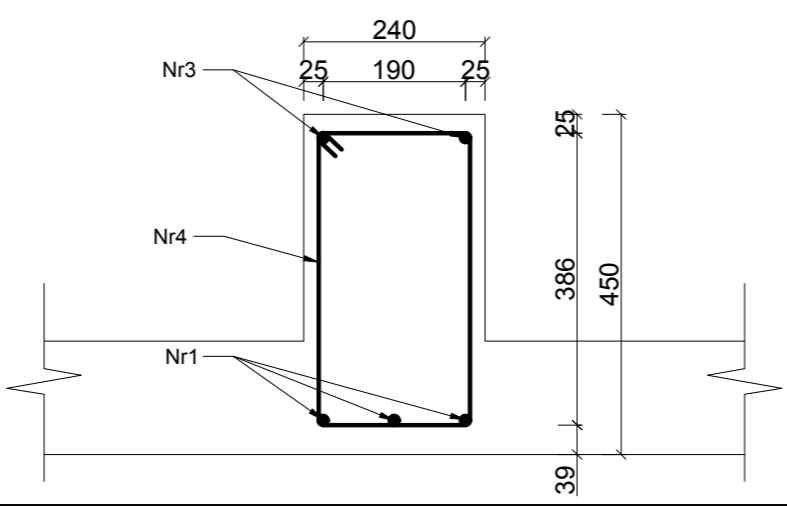
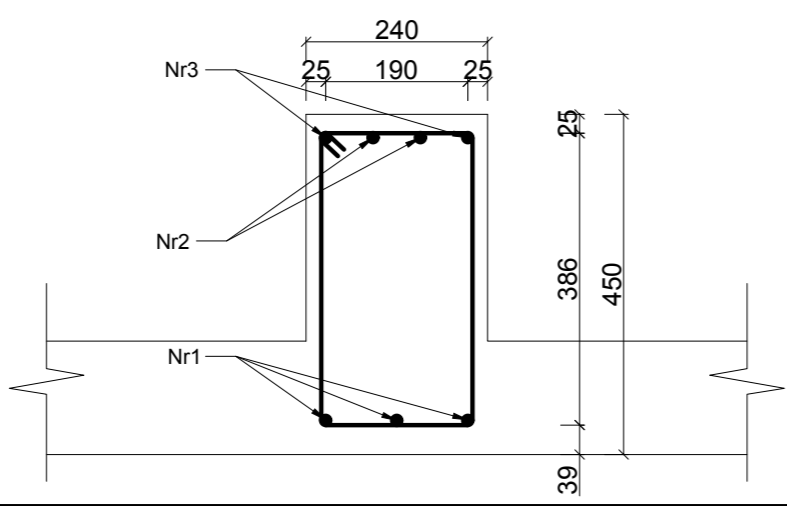
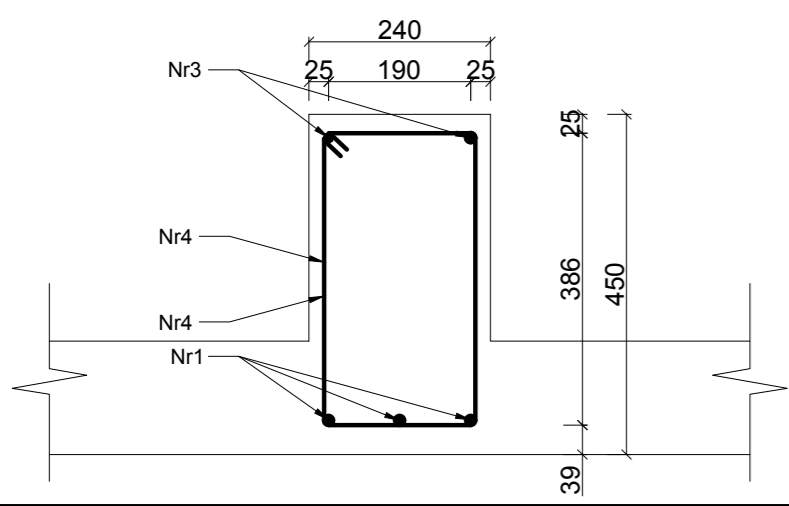
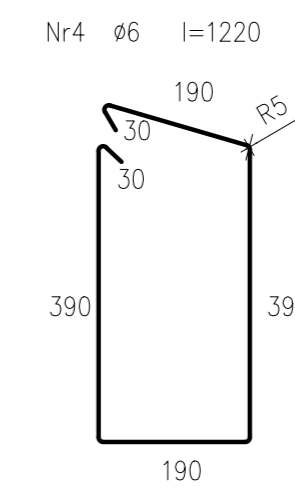
- Beton B25 (C20/25)
 Stal AIIIN RB500W (zbrojenie główne) A-I St3SX-b (strzemiona)
 -klasa konstrukcji S4
 -klasa ekspozycji XC1
 -tolerancja wykonania podciągu ±5mm
 -nominalna grubość otuliny $c_{nom}=20$ mm
 -średnica gięcia prętów dla prętów 4ø:
 ø6=24 ø12=48
- do stabilizacji zbrojenia oraz uzyskania odpowiedniego otulenia stosować podkładki dystansowe co 300mm
 - $\Delta c/dev=10$ mm - przeciętna kontrola jakości
 - deskowanie przed betonowaniem posmarować środkami antyadhezyjnymi
 - stosowane pręty proste nie powinny mieć miejscowych wykrzywień większych niż 4mm
 - wymagana kontrola betonu: 3 próbki na 30m³/ mieszanki betonowej zgodnie z PN-EN 13791
 - odstąpione powierzchnie dojrzewającego betonu chronić przed działaniem negatywnych warunków atmosferycznych
 - zapewnić odpowiednią wilgotność dojrzewającego betonu
 - pielęgnacja betonu przez okres 28dni
 - usunąć deskowanie wyłącznie po czasie określonym w projekcie

1-1
skala: 1:10

2-2
skala: 1:10

3-3
skala: 1:10

4-4
skala: 1:10



Jednostka Projektowa: PPU KST WIESŁAW BRYKAŁA, 09-401 PŁOCK, UL. OKOPOWA 26/1 tel. 512 158 601	Nr proj. P20817
Temat: PROJEKT WYKONAWCZY PŁACÓWKI OPIEKUNICZO-WYCHOWAWCZEJ WRAZ Z NIEZBĘDNIĄ INFRASTRUKTURĄ TECHNICZNĄ I ZAGOSPODAROWANIEM TERENU	Tytuł: KONSTRUKCJA ZBROJENIA NADCIĄGU P11
Projektant - arch. mgr inż. arch. Krzysztof Kwiatkowski upr. nr 70/90	Data: GRUDZIEŃ 2017
Adres inwestycji: UL. POLUJONOWA 13 09-400 PŁOCK	Skala: 1:20
Investor: GMINA PŁOCK STARY RYNEK 1 09-400 PŁOCK	Nr rys.: KW24