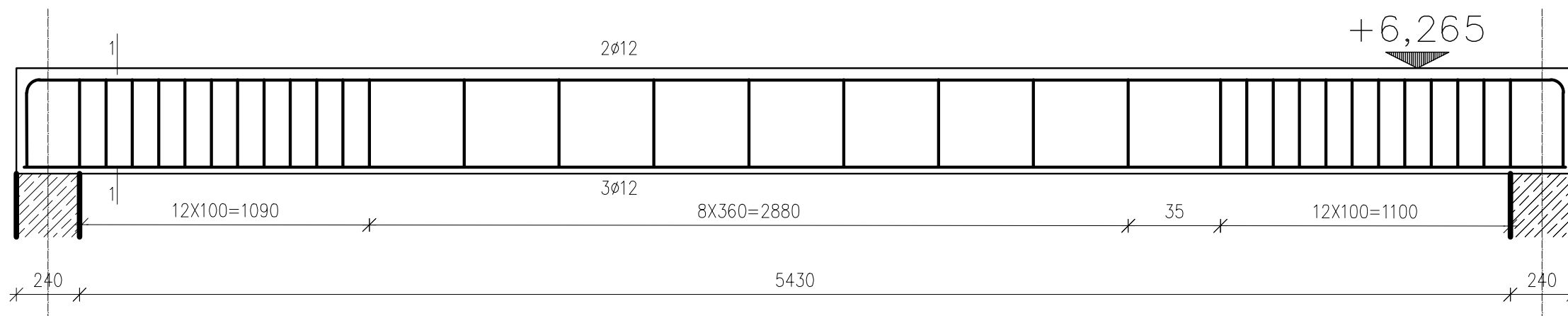


BELKA P21 – 1 SZTUKI

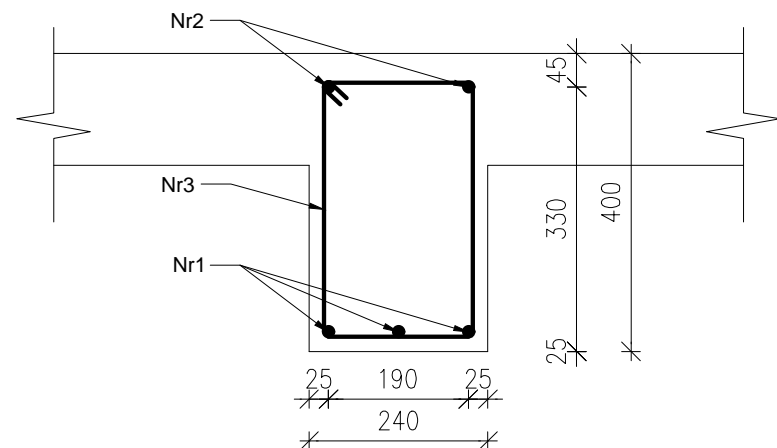


Nr2 2∅12 l=6395

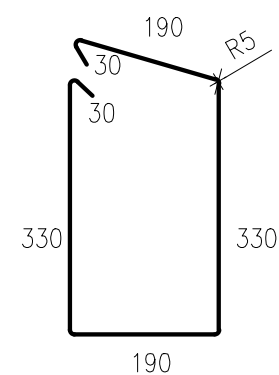
5735

Nr1 3∅12 l=5850

1-1
skala: 1:10



Nr3 ∅6 l=1100



Nr pręta	Średnica [mm]	Długość [mm]	Liczba [szt]	Garunek stali	
				A-I St3SX-b	AIIIIN RB500W
				∅6	∅12
1	∅12	5850	3		17.55
2	∅12	6395	2		12.79
3	∅6	1100	32	35.20	
Długość ogólna wg średnic			m	35.20	30.34
Masa ogólna 1mb pręta			kg	0.222	0.888
Masa prętów wg średnic			kg	7.81	26.94
Masa prętów wg gatunków stali			kg	7.81	26.94
Masa całkowita			kg	34.76	

Beton B25 (C20/25)

Stal AIIIIN RB500W (zbrojenie główne) A-I St3SX-b (strzemiona)

-klasa konstrukcji S4

-klasa ekspozycji XC1

-tolerancja wykonania podciagu ±5mm

-nominalna grubość otuliny c_{nom}=20 mm

-średnica gięcia prętów dla prętów 4φ:

∅6=24 ∅12=48

- do stabilizacji zbrojenia oraz uzyskania odpowiedniego otulenia stosować podkładki dystansowe co 300mm

- Δ_c/dev=10mm - przeciętna kontrola jakości

- deskowanie przed betonowaniem posmarować środkami antyadhezyjnymi

- stosowane pręty proste nie powinny mieć miejscowych wykrzywień większych niż 4mm

- wymagana kontrola betonu: 3 próbki na 30m³/ mieszanki betonowej zgodny z PN-EN 13791

- odstąpione powierzchnie dojrzewającego betonu chronić przez działaniem negatywnych warunków atmosferycznych

- zapewnić odpowiednią wilgotność dojrzewającego betonu

- pielęgnacja betonu przez okres 28dni

- usunąć deskowanie wyłącznie po czasie określonym w projekcie

Jednostka Projektowa: PPU KST WIESŁAW BRYKAŁA, 09-401 PŁOCK, UL. OKOPOWA 26/1 tel. 512 158 601	Tytuł: KONSTRUKCJA ZBROJENIA PODCIAGU P21	Nr proj. P20817
Temat: PROJEKT WYKONAWCZY PŁACÓWKI OPIEKUNICZO-WYCHOWAWCZEJ WRAZ Z NIEZBEDNĄ INFRASTRUKTURĄ TECHNICZNĄ I ZAGOSPODAROWANIEM TERENU	Projektant - arch. mgr inż. arch. Krzysztof Kwiatkowski upr. nr 70/90	Data: GRUDZIEŃ 2017
Adres Inwestycji: UL. POŁUDNIOWA 13 09-400 PŁOCK	Sprawdzający - arch. mgr inż. arch. Renata M. Kwiatkowska upr. nr 41/98	Skala: 1:20
Inwestor: GMINA PŁOCK STARY RYNEK 1 09-400 PŁOCK	Projektant - konstr.-bud. mgr inż. Wiesław Brykała upr. nr MAZ/0360/POOK/06 Opracowanie - konstr.-bud. Inż. Anna Cywińska-Flak	Nr rys.: KW25