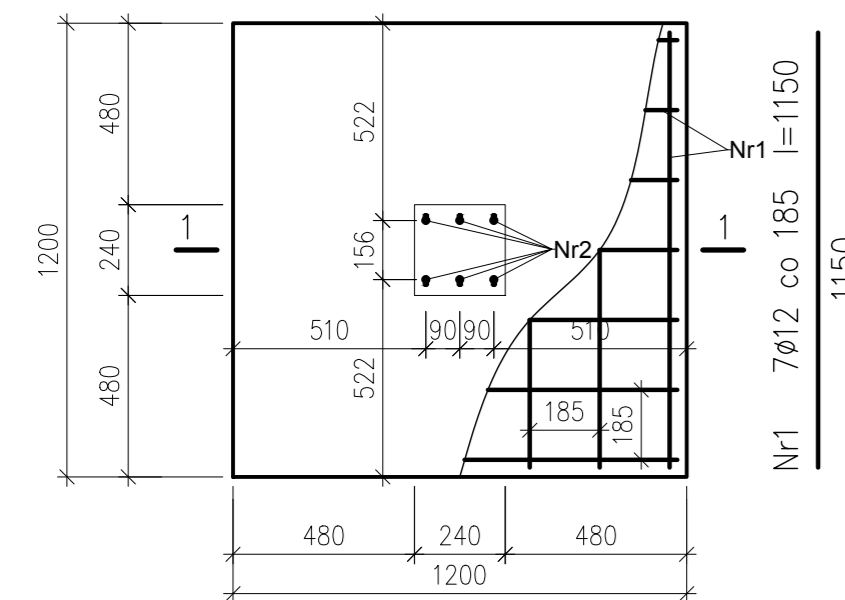
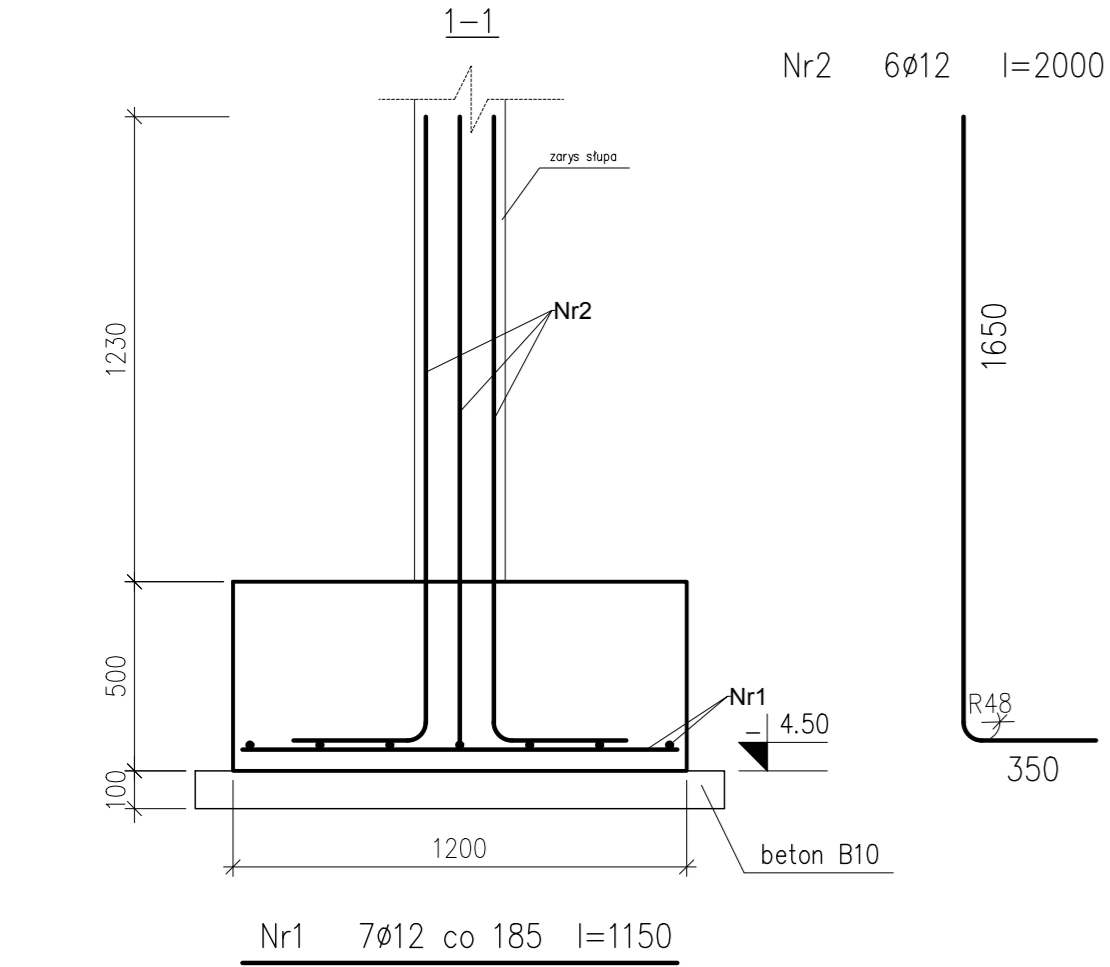
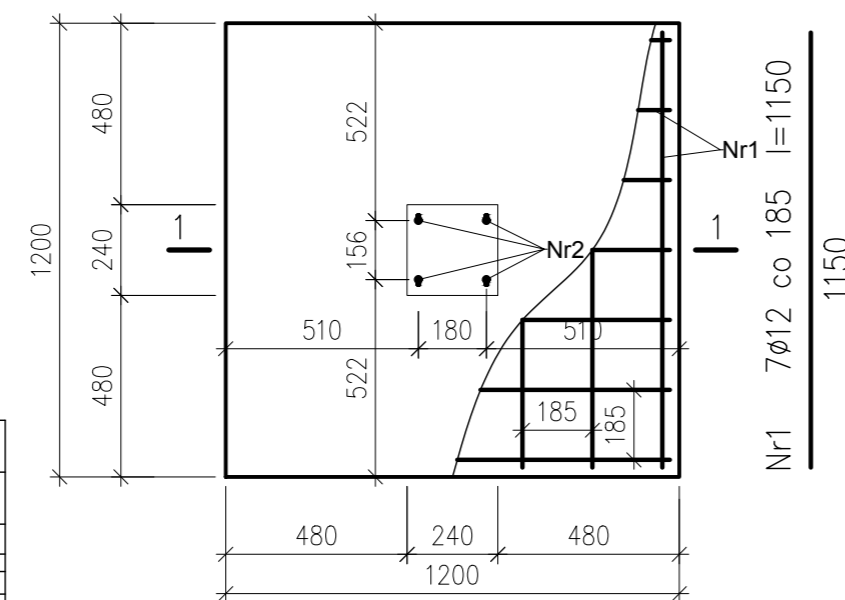
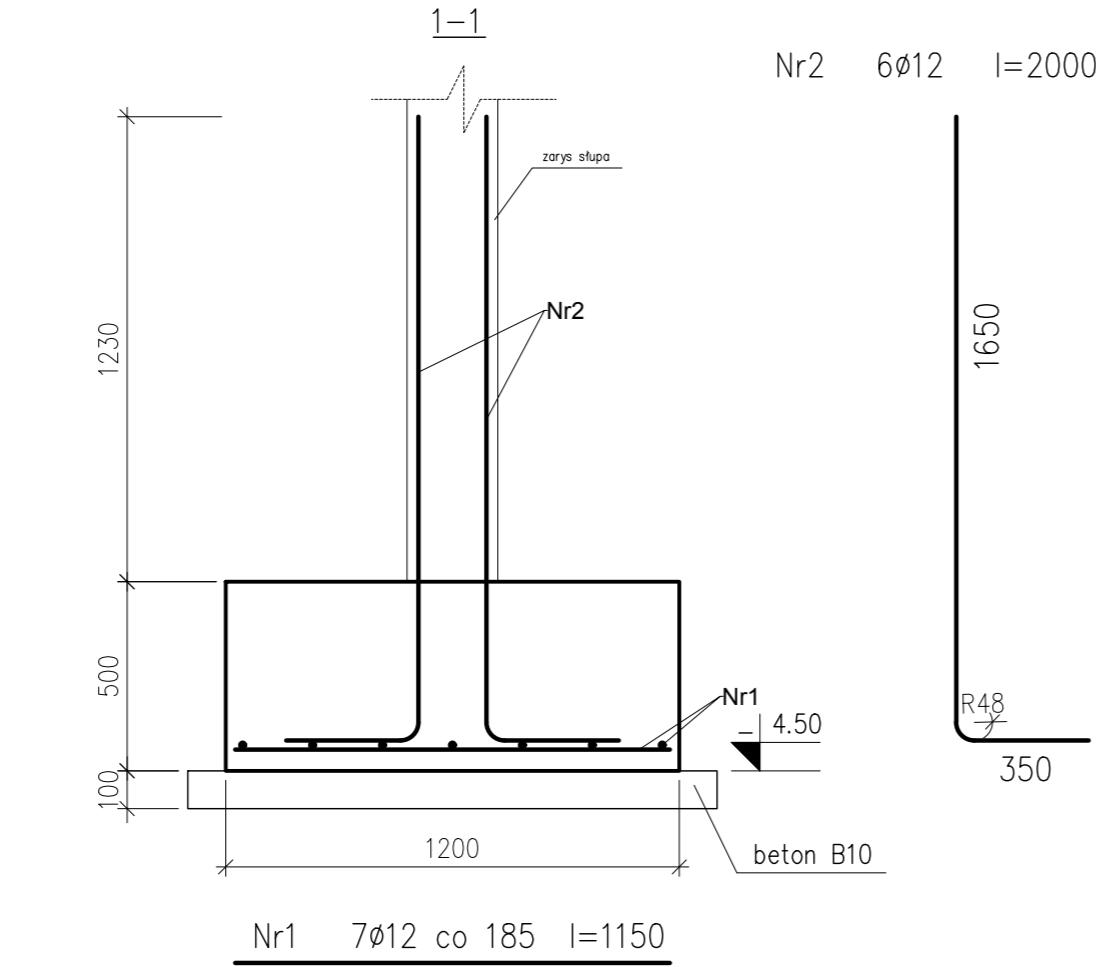


STOPA F4.1 – 2 SZTUK



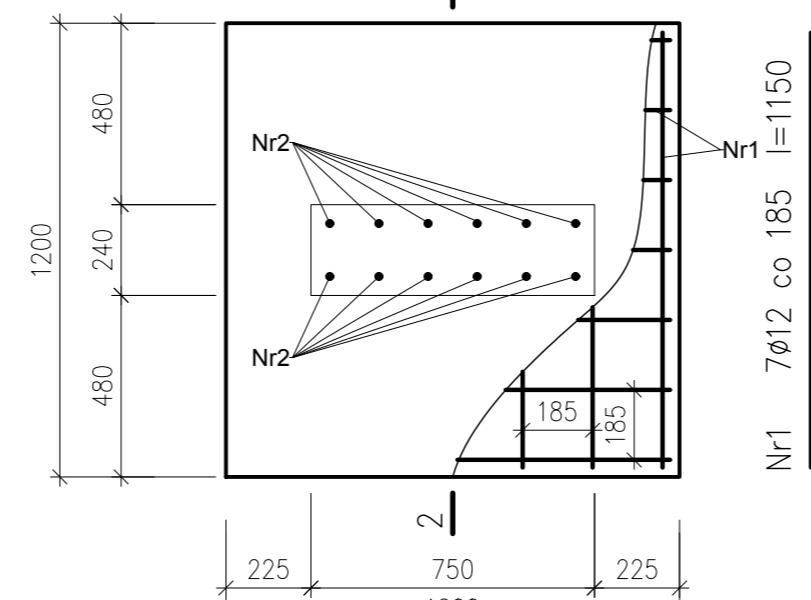
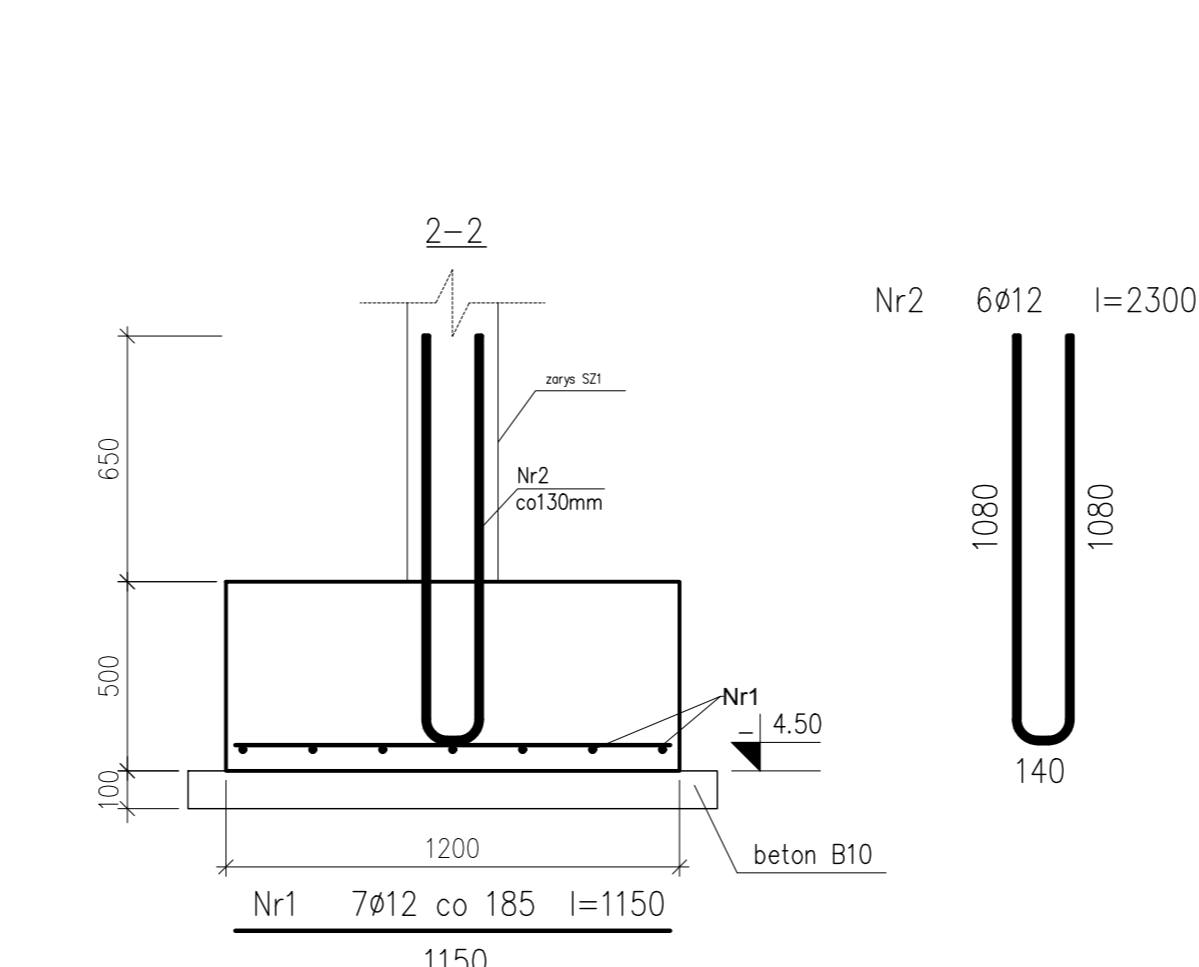
Wykaz zbrojenia dla 1 stopy F4.1					
Nr pręta	Średnica [mm]	Długość [mm]	Liczba [szt]	Długość całkowita [m]	
				AIIN RB500W ϕ 12	
1	ϕ 12	1150	14	16.10	
2	ϕ 12	2000	6	12.00	
Długość ogólna wg średnic				m	28.10
Masa ogólna 1mb pręta				kg	0.888
Masa prętów wg średnic				kg	24.95
Masa prętów wg gatunków stali				kg	24.95
Masa całkowita				kg	24.95

STOPA F4.2 – 1 SZTUK



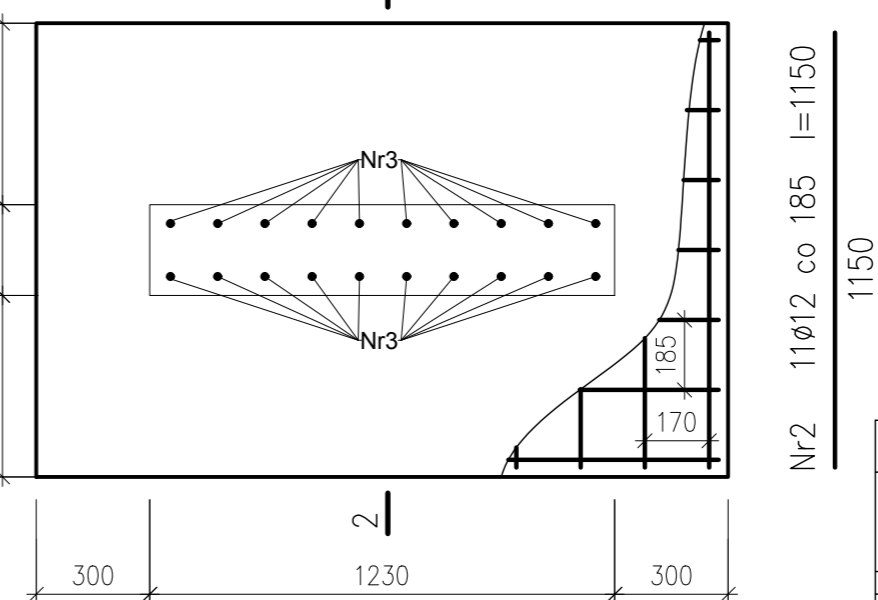
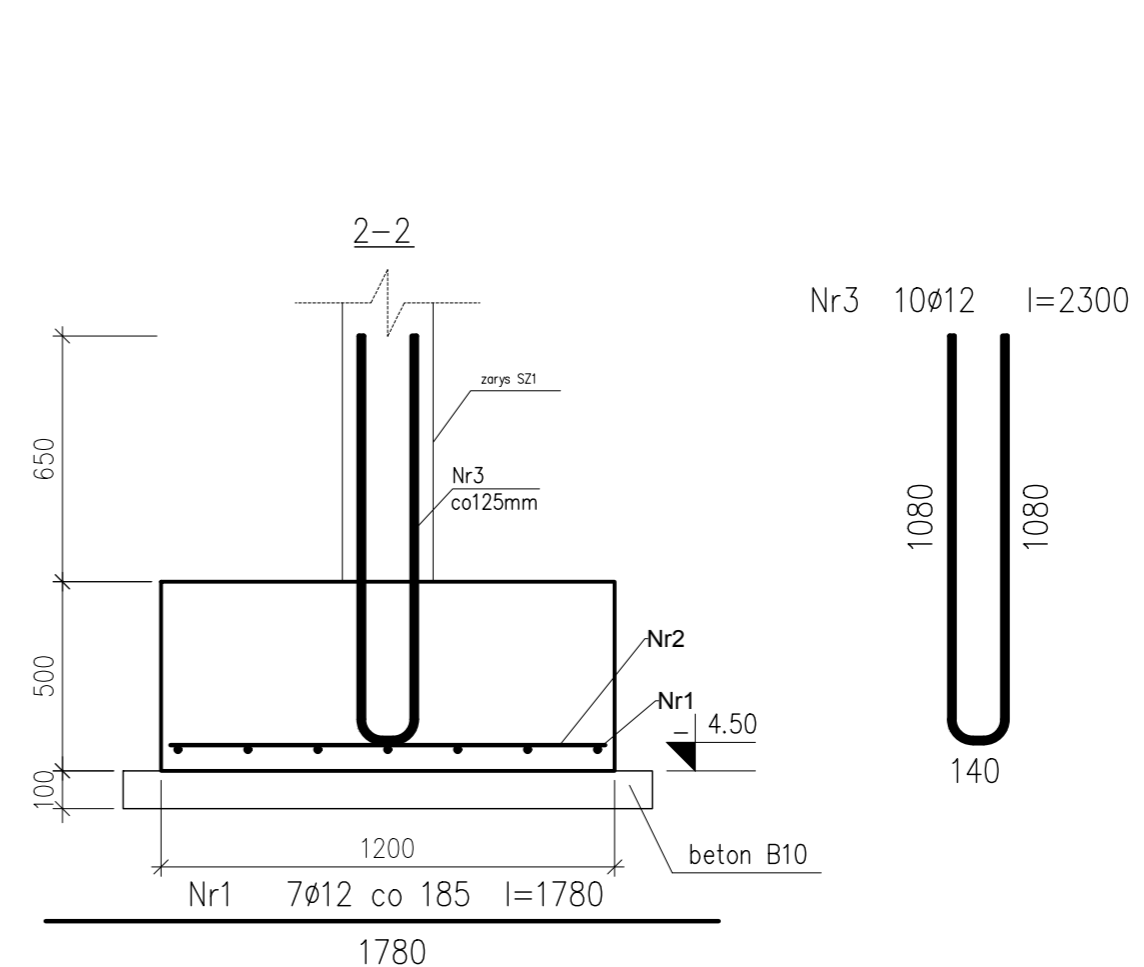
Wykaz zbrojenia dla 1 stopy F4.2					
Nr pręta	Średnica [mm]	Długość [mm]	Liczba [szt]	Długość całkowita [m]	
				AIIN RB500W ϕ 12	
1	ϕ 12	1150	14	16.10	
2	ϕ 12	2000	4	8.00	
Długość ogólna wg średnic				m	24.10
Masa ogólna 1mb pręta				kg	0.888
Masa prętów wg średnic				kg	21.40
Masa prętów wg gatunków stali				kg	21.40
Masa całkowita				kg	21.40

STOPA F4.3 – 1 SZTUK



Wykaz zbrojenia dla 1 stopy F4.3					
Nr pręta	Średnica [mm]	Długość [mm]	Liczba [szt]	Długość całkowita [m]	
				AIIN RB500W ϕ 12	
1	ϕ 12	1150	14	16.10	
2	ϕ 12	2300	6	13.80	
Długość ogólna wg średnic				m	29.90
Masa ogólna 1mb pręta				kg	0.888
Masa prętów wg średnic				kg	26.55
Masa prętów wg gatunków stali				kg	26.55
Masa całkowita				kg	26.55

STOPA F4.4 – 1 SZTUK



Wykaz zbrojenia dla 1 stopy F4.4					
Nr pręta	Średnica [mm]	Długość [mm]	Liczba [szt]	Długość całkowita [m]	
				AIIN RB500W ϕ 12	
1	ϕ 12	1780	14	24.92	
2	ϕ 12	1150	11	12.65	
3	ϕ 12	2300	10	23.00	
Długość ogólna wg średnic				m	60.57
Masa ogólna 1mb pręta				kg	0.888
Masa prętów wg średnic				kg	53.79
Masa prętów wg gatunków stali				kg	53.79
Masa całkowita				kg	53.79

Beton B25 (20/25)
Stal AIIN (RB500W)
-klasa konstrukcji S4
-klasa ekspozycji XC1
-tolerancja wykonania stopy ± 5 mm

-nominalna grubość otuliny $c_{nom}=50$ mm

- do stabilizacji zbrojenia oraz uzyskania odpowiedniego otulenia stosować podkładki dystansowe co 300 mm

- $\Delta c/\text{dev}=10$ mm – przeciętna kontrola jakości

-fundamenty posadzić na warstwie "chudego" betonu B10 (C8/10) o grub.10 cm

-wszystkie elementy stykające się bezpośrednio z gruntem zabezpieczyć izolacją przeciwilgociową

-deskowanie przed betonowaniem posmarować środkami antyadhezyjnymi

- stosowane pręty proste nie powinny mieć miejscowych wykrzywień większych niż 4mm

-wymagana kontrola betonu: 3 próbki na 30m³/ mieszanki betonowej zgodnie z PN-EN 13791

- odstąpione powierzchnie dojrzewającego betonu chronić przed działaniem negatywnych warunków atmosferycznych

- zapewnić odpowiednią wilgotność dojrzewającego betonu

- pielęgnacja betonu przez okres 28dni

-usunąć deskowanie wyłącznie po czasie określonym w projekcie

-rysunek rozpatrywać łącznie z projektem pozostałych branż

-zachować ciągłość ław fundamentowych po obwodzie przepuszczając zbrojenie ław przez stopy fundamentowe i stosując pręty dodatkowe w narożach

-w stopach zabetonować startery słupów i ścian żelbetonowych zgodnie z rysunkami szczegółów

-wymiary podano w mm

Jednostka Projektowa: PPU KST WIESŁAW BRYKAŁA, 09-401 PŁOCK, UL. OKOPOWA 26/1 tel. 512 158 601	Nr proj. P20817
Tytuł: PROJEKT WYKONAWCZY PŁACOWKI OPERACyjNEJ Z WYCHOWAWCZEJ WRAZ Z NIEZBĘDNIAMI INFRASTRUKTURĄ TECHNICZNĄ I ZAGOSPODAROWANIEM TERENU	Data: GRUDZIEŃ 2017
Temat: KONSTRUKCJA ZBROJENIA STOPY F.4.1 F.4.2 F.4.3 F.4.4	Skala: 1:20
Projektant – arch. mgr inż. arch. Krzysztof Kwiatkowski upr. nr 70/90	Nr rys.: KW3
Adres Inwestycji: UL. POLIENIOWA 13 09-400 PŁOCK	Sprawyjący – arch. mgr inż. arch. Renata M. Kwiatkowska upr. nr 41/98
Inwestor: GMINA PŁOCK STARY RYNEK 1 09-400 PŁOCK	Projektant – konstr.–bud. mgr inż. Wiesław Brykała upr. nr MAZ/0360/PŁOCK/06 Opracownie – konstr.–bud. inż. Anna Cwińska-Flak