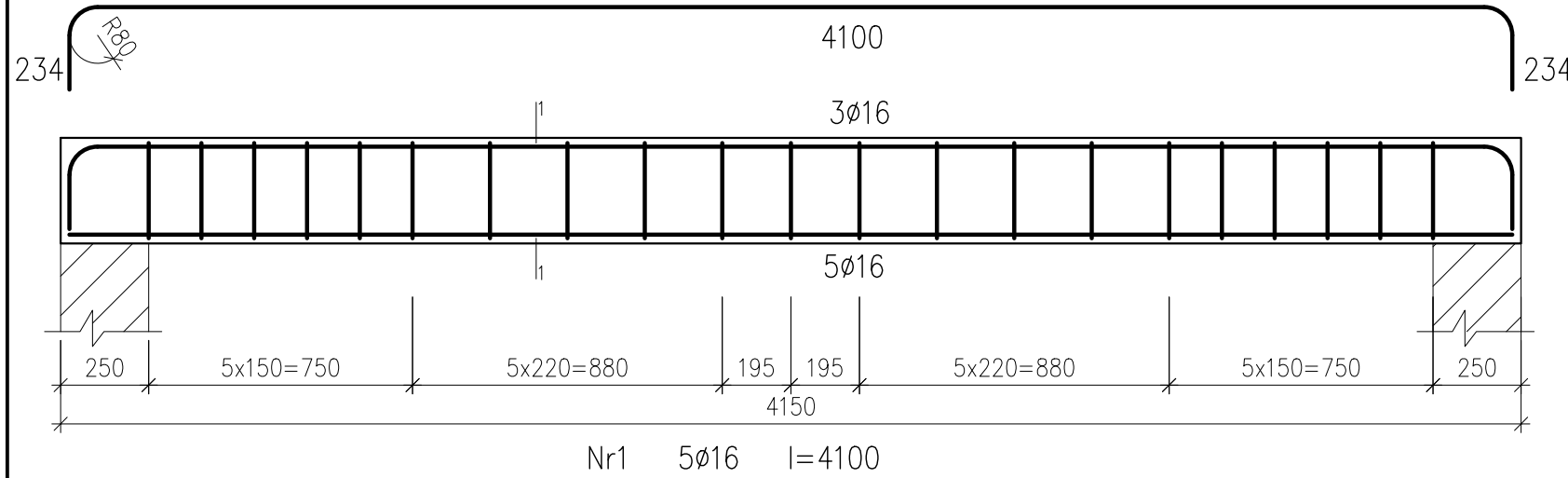


NADPROŻE N1.1. - 3 szt.

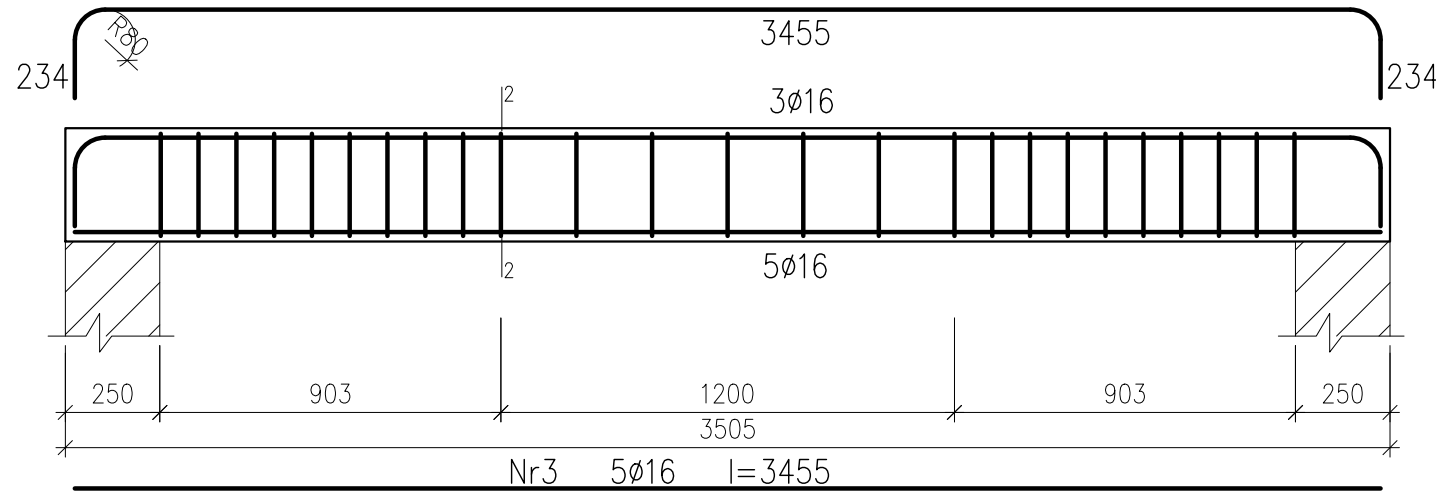
Nr2 3Ø16 l=4568



Nr1 5Ø16 l=4100

NADPROŻE N1.2.

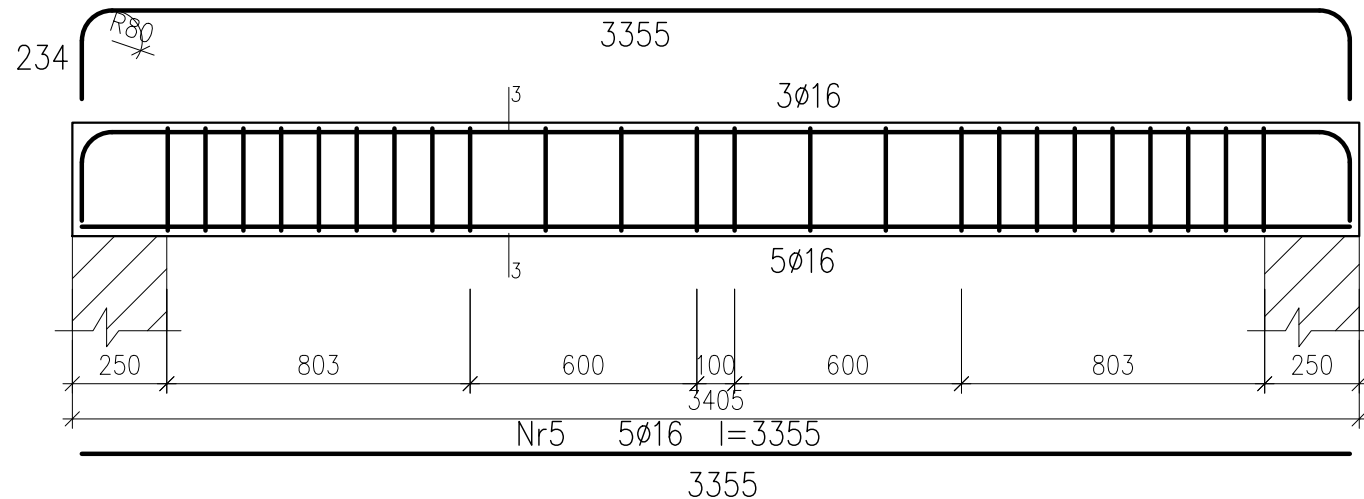
Nr4 3Ø16 l=3923



Nr3 5Ø16 l=3455

NADPROŻE N1.3.

Nr6 3Ø16 l=3823



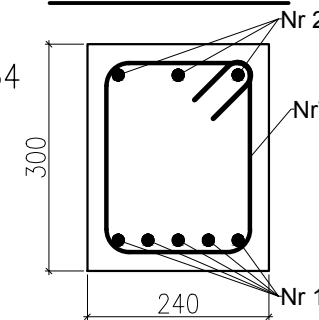
Nr5 5Ø16 l=3355

Wykaz zbrojenia dla nadproża N.1.1. [1szt.]						Wykaz zbrojenia dla nadproża N.1.2. [1szt.]							
Nr pręta	Średnica [mm]	Długość [mm]	Liczba [szt]	Długość całkowita [m]		Nr pręta	Średnica [mm]	Długość [mm]	Liczba [szt]	Długość całkowita [m]			
				AI St3SX-b Ø6	AIIIN RB500W Ø16					AI St3SX-b Ø6	AIIIN RB500W Ø16		
1	Ø16	4100	5	20.50	Ø16	3	Ø16	3455	5	21.42	17.28		
2	Ø16	4568	3	13.70	Ø16	4	Ø16	3923	3	11.77	17.28		
7	Ø6	1020	21	21.42	Ø6	7	Ø6	1020	21	21.42	17.28		
Długość ogólna wg średnic				m	21.42	34.20	Długość ogólna wg średnic				m	21.42	29.04
Masa ogólna 1mb pręta				kg	0,222	1,579	Masa ogólna 1mb pręta				kg	0,222	1,579
Masa prętów wg średnic				kg	4.76	54.01	Masa prętów wg średnic				kg	4.76	45.86
Masa prętów wg gatunków stali				kg	4.76	54.01	Masa prętów wg gatunków stali				kg	4.76	45.86
Masa całkowita				kg	58.76		Masa całkowita				kg	50.62	

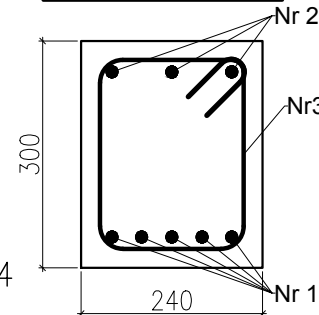
Wykaz zbrojenia dla nadproża N.1.3. [1szt.]

Nr pręta	Średnica [mm]	Długość [mm]	Liczba [szt]	Długość całkowita [m]		
				AI St3SX-b Ø6	AIIIN RB500W Ø16	
1	Ø16	3823	5	19.12	19.12	
2	Ø16	3355	3	10.07	10.07	
3	Ø6	1020	21	21.42	21.42	
Długość ogólna wg średnic				m	21.42	29.18
Masa ogólna 1mb pręta				kg	0,222	1,579
Masa prętów wg średnic				kg	4.76	46.08
Masa prętów wg gatunków stali				kg	4.76	46.08
Masa całkowita				kg	50.83	

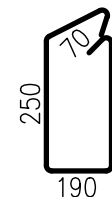
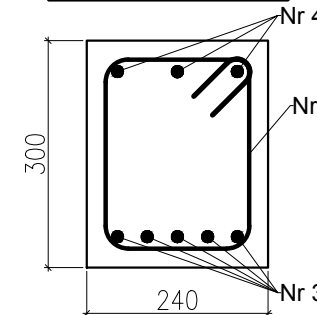
1-1
skala 1:10



3-3
skala 1:10



2-2
skala 1:10



- beton B20 (16/20)
- Stal główna zbrojeniowa-AIIN (RB500W) strzemiona A-I (St3SX-b)
- klasa konstrukcyjnej S4
- klasa ekspozycji XC1
- tolerancja wykonania nadproży ±5 mm
- nominalna grubość otuliny c_{nom}=25 mm
- do stabilizacji zbrojenia oraz uzyskania odpowiedniego otulenia stosować podkładki dystansowe co 300 mm
- pręty na zakład łączone drutem wiązkowym
- Δc/dev=10 mm – przeciętna kontrola jakości
- deskowanie przed betonowaniem posmarować środkami antyadhezyjnymi
- stosowane pręty proste nie powinny mieć miejscowych wykrzywień większych niż 4mm
- wymagana kontrola betonu: 3 próbki na 30m³/ mieszanki betonowej zgodnie z PN-EN 13791
- odsonięte powierzchnie dojrzewającego betonu chronić przez działaniem negatywnych warunków atmosferycznych
- zapewnić odpowiednią wilgotność dojrzewającego betonu
- pielęgnacja betonu przez okres 28dni
- usunąć deskowanie wyłącznie po czasie określonym w projekcie
- rysunek rozpatrywać łącznie z projektem pozostałych branż
- wymiary podano w mm

Jednostka Projektowa: PPU KST WIESŁAW BRYKAŁA, 09-401 PŁOCK, UL. OKOPOWA 26/1 tel. 512 158 601		Nr proj. P20817
Temat: PROJEKT WYKONAWCZY PŁACÓWKI OPIEKUŃCZO-WYCHOWAWCZEJ WRAZ Z NIEZBEDNĄ INFRASTRUKTURĄ TECHNICZNĄ I ZAGOSPODAROWANIEM TERENU		Tytuł: KONSTRUKCJA WYKONANIA NADPROŻY N.1
Projektant – arch. mgr inż. arch. Krzysztof Kwiatkowski upr. nr 70/90		Data: GRUDZIEŃ 2017
Adres Inwestycji: UL. POŁUDNIOWA 13 09-400 PŁOCK		Skala: 1:20
Inwestor: GMINA PŁOCK STARY RYNEK 1 09-400 PŁOCK		Nr rys.: KW7
Sprawdzający – arch. mgr inż. arch. Renata M. Kwiatkowska upr. nr 41/98		
Projektant – konstr.-bud. mgr inż. Wiesław Brykała upr. nr MAZ/0360/P00K/06		
Ópracownie – konstr.-bud. inż. Anna Cywińska-Flak		