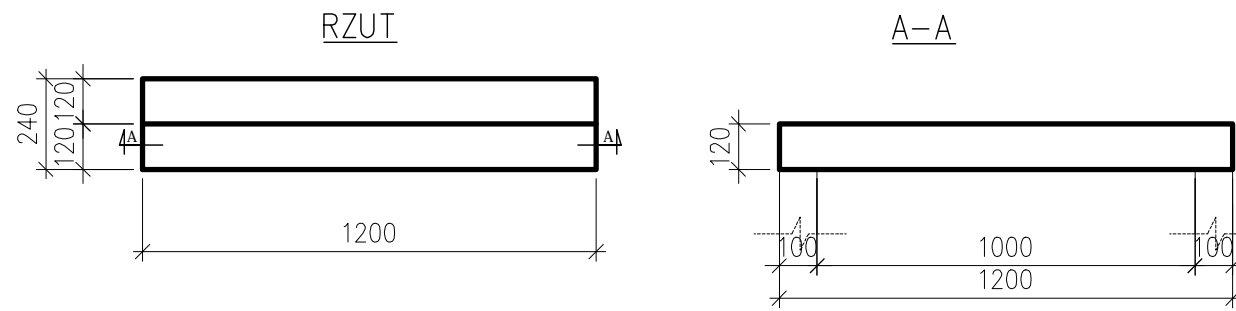
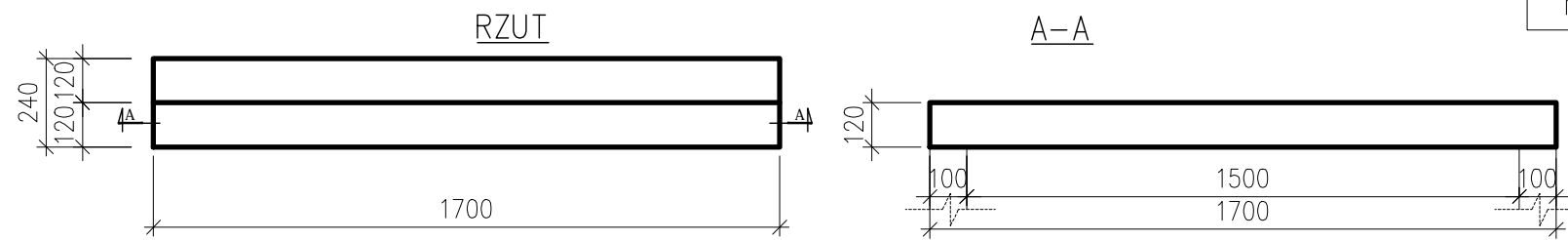


NADPROŻE SBN N2.1.

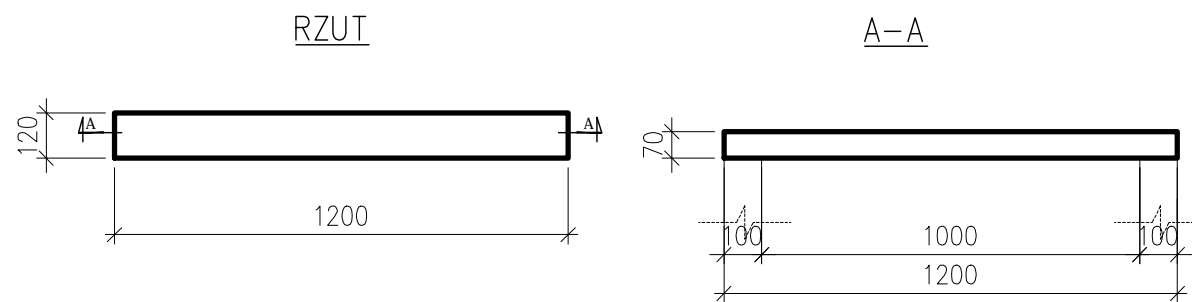


NADPROŻA SBN						
NAZWA NADPROŻA	PRZEKRÓJ [m]	DŁUGOŚĆ [m]	LICZBA SZT.			OGÓŁEM [SZT.]
			PIWNICA	PARTER	PIĘTRO	
N2.1.	0.12x0.12	1.20	8	14	18	40
N2.2.	0.12x0.12	1.70	2	12	8	22
N2.3.	0.12x0.07	1.20	3	2	11	16
N2.4.	0.12x0.12	2.22		4		4
N2.5.	0.12x0.07	1.00			6	6

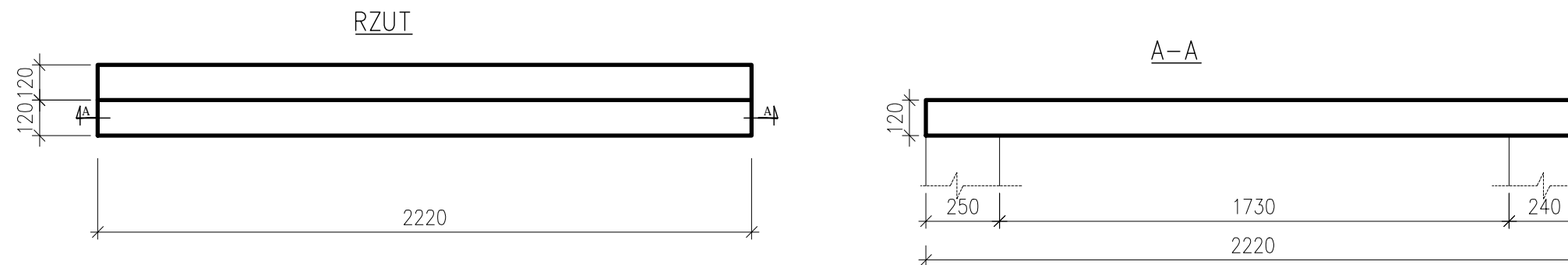
NADPROŻE SBN N2.2.



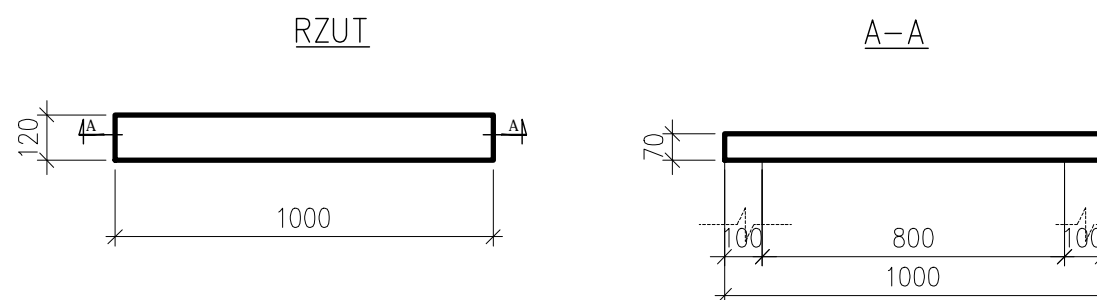
NADPROŻE SBN N2.3.



NADPROŻE SBN N2.4.



NADPROŻE SBN N2.5.



Jednostka Projektowa: PPU KST WIESŁAW BRYKAŁA, 09-401 PŁOCK, UL. OKOPOWA 26/1 tel. 512 158 601		Nr proj. P20817
Temat: PROJEKT WYKONAWCZY PLACÓWKI OPIEKUNICZO-WYCHOWAWCZEJ WRAZ Z NIEZBEDNĄ INFRASTRUKTURĄ TECHNICZNĄ I ZAGOSPODAROWANIEM TERENU	Tytuł: KONSTRUKCJA WYKONANIA NADPROŻY N.2.	Data: GRUDZIEŃ 2017
Adres Inwestycji: UL. POŁUDNIOWA 13 09-400 PŁOCK	Projektant - arch. mgr inż. arch. Krzysztof Kwiatkowski upr. nr 70/90	Skala: 1:20
Investor: GMINA PŁOCK STARY RYNEK 1 09-400 PŁOCK	Sprawdzający - arch. mgr inż. arch. Renata M. Kwiatkowska upr. nr 41/98	Nr rys.: KW8
	Projektant - konstr.-bud. mgr inż. Wiesław Brykała upr. nr MAZ/0360/POOK/06	
	Opracownie - konstr.-bud. inż. Anna Cwinińska-Flak	