

piętro

- IT-13 2xU/FTP 4x2x0,8 6A w RVS 23p/t
- IT-14 2xU/FTP 4x2x0,8 6A w RVS 23p/t
- IT-15 2xU/FTP 4x2x0,8 6A w RVS 23p/t
- IT-16 2xU/FTP 4x2x0,8 6A w RVS 23p/t
- IT-17 2xU/FTP 4x2x0,8 6A w RVS 23p/t
- IT-18 2xU/FTP 4x2x0,8 6A w RVS 23p/t
- IT-19 2xU/FTP 4x2x0,8 6A w RVS 23p/t
- IT-20 2xU/FTP 4x2x0,8 6A w RVS 23p/t
- IT-21 2xU/FTP 4x2x0,8 6A w RVS 23p/t
- IT-22 2xU/FTP 4x2x0,8 6A w RVS 23p/t
- IT-23 2xU/FTP 4x2x0,8 6A w RVS 23p/t
- IT-24 2xU/FTP 4x2x0,8 6A w RVS 23p/t
- IT-25 2xU/FTP 4x2x0,8 6A w RVS 23p/t
- IT-26 2xU/FTP 4x2x0,8 6A w RVS 23p/t
- IT-27 2xU/FTP 4x2x0,8 6A w RVS 23p/t

30xU/FTP 4x2x0,8 6A
w RKLS 50/43 p/t

parter

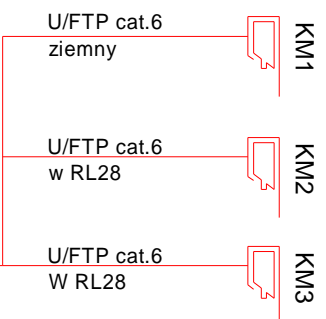
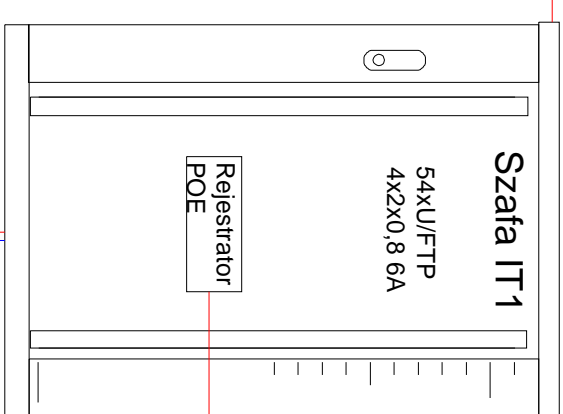
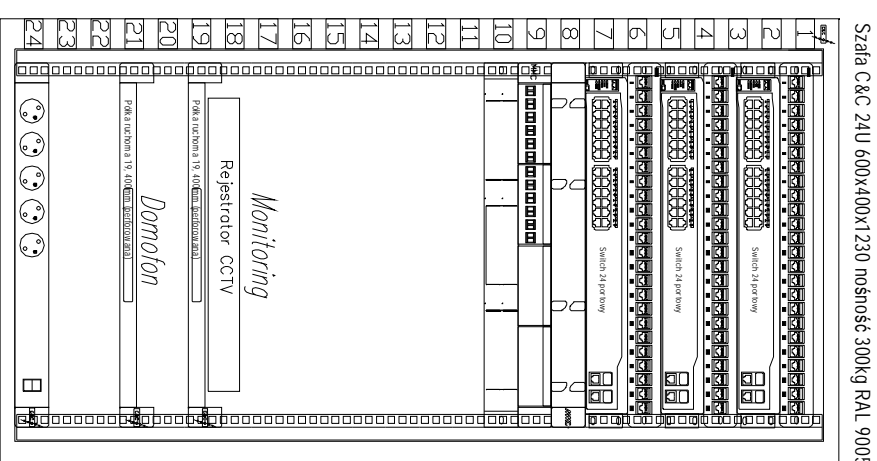
- IT-2 2xU/FTP 4x2x0,8 6A w RVS 23p/t
- IT-3 2xU/FTP 4x2x0,8 6A w RVS 23p/t
- IT-4 2xU/FTP 4x2x0,8 6A w RVS 23p/t
- IT-5 2xU/FTP 4x2x0,8 6A w RVS 23p/t
- IT-6 2xU/FTP 4x2x0,8 6A w RVS 23p/t
- IT-7 2xU/FTP 4x2x0,8 6A w RVS 23p/t
- IT-8 2xU/FTP 4x2x0,8 6A w RVS 23p/t
- IT-9 2xU/FTP 4x2x0,8 6A w RVS 23p/t
- IT-10 2xU/FTP 4x2x0,8 6A w RVS 23p/t
- IT-11 2xU/FTP 4x2x0,8 6A w RVS 23p/t
- IT-12 2xU/FTP 4x2x0,8 6A w RVS 23p/t

22xU/FTP 4x2x0,8 6A
w RKLS 50/43 p/t

2xU/FTP 4x2x0,8 6A
w RVS 23p/t

piwnica

- IT1 2xU/FTP 4x2x0,8 6A w RVS 23p/t



Kabel światłowodowy w kanałach światłowodach jednomodowy SM 9/125 6U

Kabel telefoniczny 2x2x0,8 w kanałach

- Panel MMC 24x0,8 BC 1U kopowanie K&S 5U1P
- Panel MMC 24x0,8 BC 1U kopowanie K&S 5U1P
- Panel MMC 24x0,8 BC 1U kopowanie K&S 5U1P
- Panel porządkujący MMC 19x 1U
- Panel 19" 1U z gniazdem 12SC/APC dx. 24 pigaille.
- Magazyn VOICE 19"/1U 6 kędzimek (3x 2)

Schedula - Instalacja		Nr prot.	
PROJEKT WYKONAWCZY		P20817	
PROJEKT WYKONAWCZY		Tytuł: SCHEMAT INSTALACJI TELETECHNICZNEJ	
PLACÓWKI OPERACYJNO-WYKONAWCZEJ WRAZ Z NIEZBEDNĄ		Data: Grudzień 2017	
INFRASTRUKTURĄ TECHNICZNA I ZAGOSPODAROWANIEM TERENU		Strona: 1:50	
Adres inwestycji:		Sprawdzący - elektrycy	
UL. POLUDNIOWA 13		mgr inż. Sławomir Rodziszewski	
08-400 PŁOCK		mgr inż. Mirosław Konca	
08-400 PŁOCK		upr. nr CE 13/86	
08-400 PŁOCK		Projektant - architekt	
08-400 PŁOCK		mgr inż. Wiesław Brykalo	
08-400 PŁOCK		upr. nr MAZ/0350/PŁOCK/06	
Inwestor:		Nr rys.: E07	

Usługa została wykonana z ograniczeniami i nie jest do celów ostatecznych