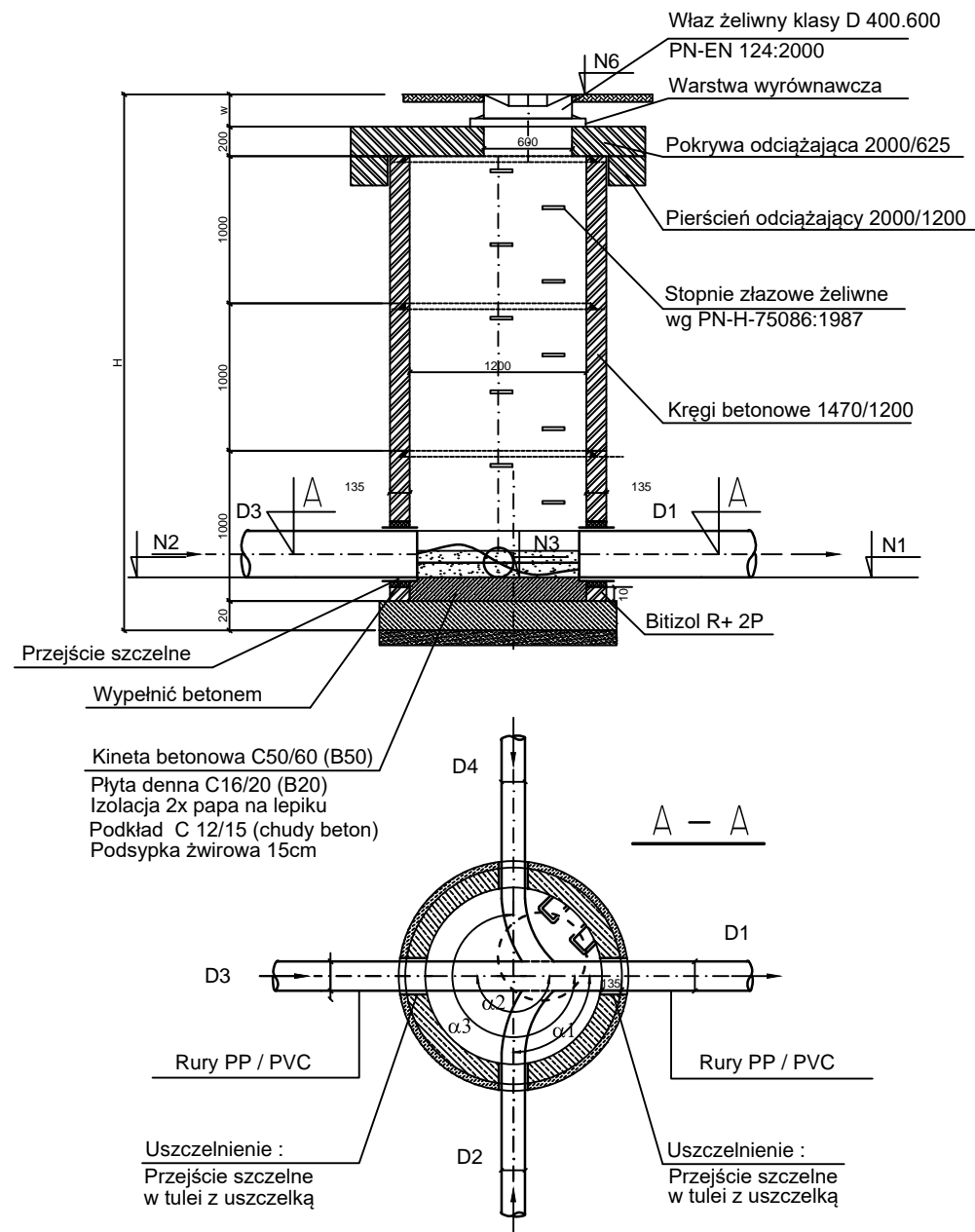


# BETONOWA STUDZIENKA KAN. POŁĄCZENIOWA Dn1200

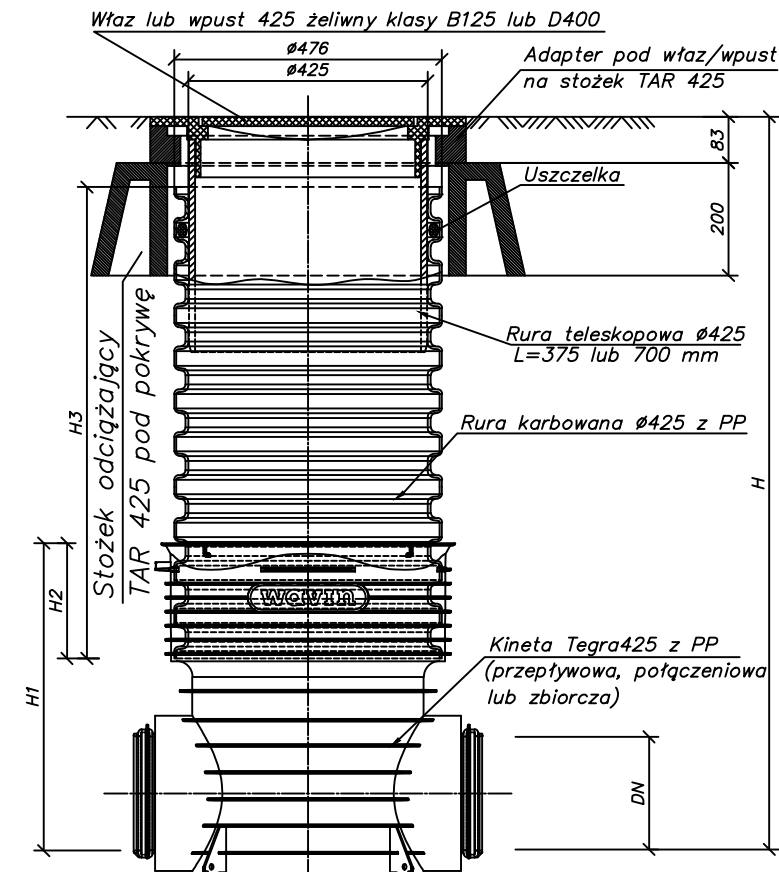


## UWAGI

1. Studnie betonowe wykonać z kręgów łączonych na uszczelki gumowe.
2. Płyty należy układać na zaprawie cementowej.
3. Stopnie złączowe należy osadzać na zaprawie cementowej
4. Kręgi betonowe typowe
5. Płyty pośrednie i pod właz typowe
6. Wszystkie styki kręgów należy zatrzeć z obu stron na gładko
7. W miejscach gdzie nie występuje woda gruntowa, nie stosować pod płytą denną izolacji z papy i podłoża betonowego
8. DNO STUDZIENKI POWINNO MIEĆ PŁYTĘ FUNDAMENTOWĄ ORAZ GOTOWĄ (WYKONANĄ FABRYCZNIE) KINETĘ LUB KINETY WRAZ Z PRZEJŚCIAMI SZCZELNYMI DOSTOSOWANYMI DO WYBRANEGO MATERIAŁU Z JAKIEGO BUDOWANY BĘDZIE KANAŁ (STUDZIENKI POŁĄCZENIOWE I ROZGAŁĘŻNE)

## SKALA -

Studzienka inspekcyjna Tegra 425 z rurą teleskopową i włazem żeliwnym klasy D na stożku odciążającym TAR 425



Jednostka Projektowa: PPU KST WIESŁAW BRYKAŁA, 09-401 PŁOCK, UL. OKOPOWA 26/1 tel. 512 158 601		Nr proj. P20817
Temat: PROJEKT WYKONAWCZY PLACÓWKI OPIEKUŃCZO-WYCHOWAWCZEJ WRAZ Z NIEZBEDNĄ INFRASTRUKTURĄ TECHNICZNĄ I ZAGOSPODAROWANIEM TERENU	Tytuł: TYPOWA STUDZIENKA KANALIZACYJNA ZEWĘTRZNE INSTALACJE SANITARNE	Data: GRUDZIEŃ 2017
Adres Inwestycji: UL. POŁUDNIOWA 13 09-400 PŁOCK DZ. NR EWID. 1369	Projektant – sanitarna mgr inż. Anna Liszewska upr. nr MAZ/0332/PWOS/04	Skala: 1:50
Inwestor: GMINA PŁOCK STARY RYNEK 1 09-400 PŁOCK	Sprawdzający – sanitarna mgr inż. Iwona Gdowska upr. nr 10/92, 18/93	Nr rys.: I22