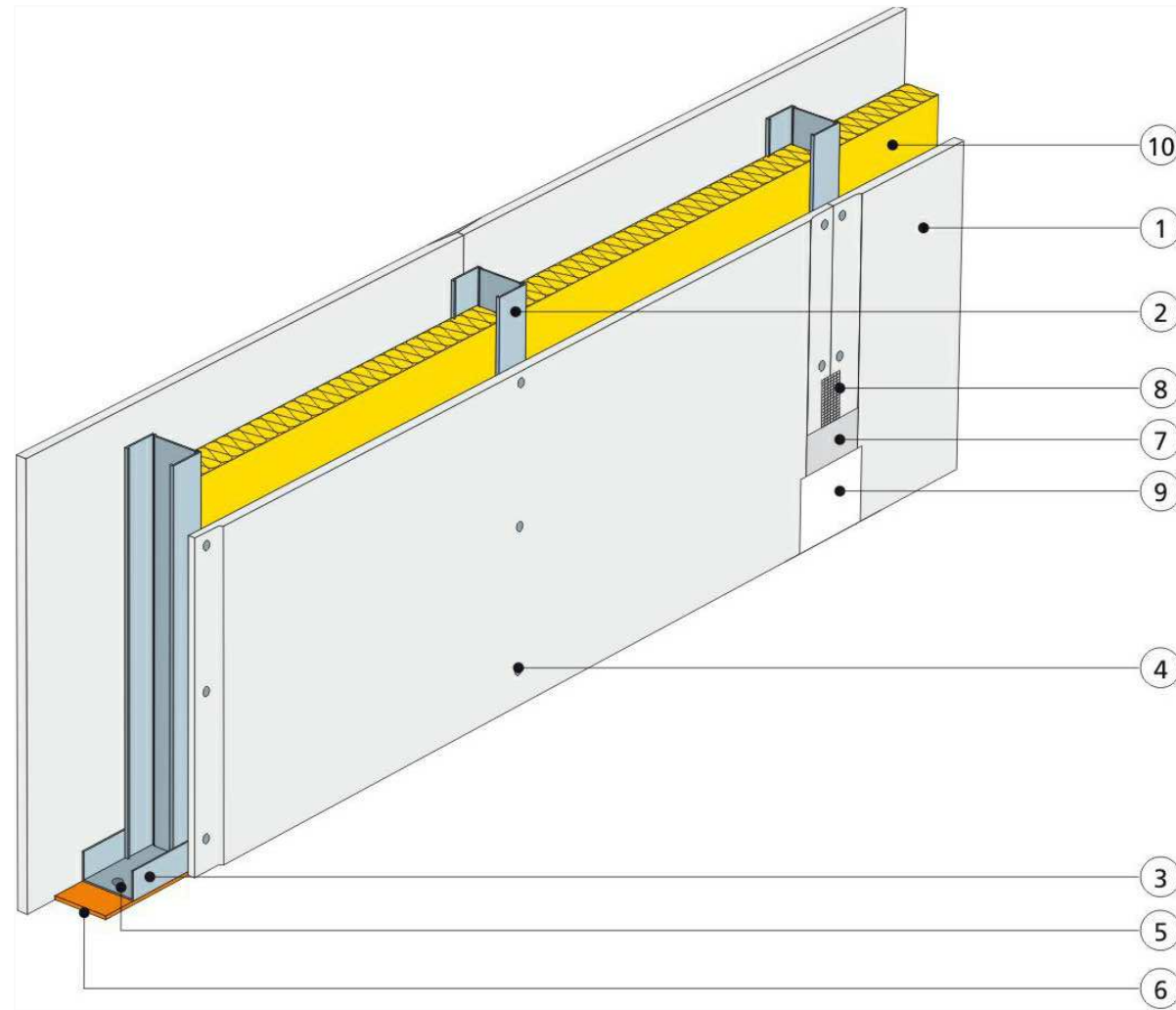
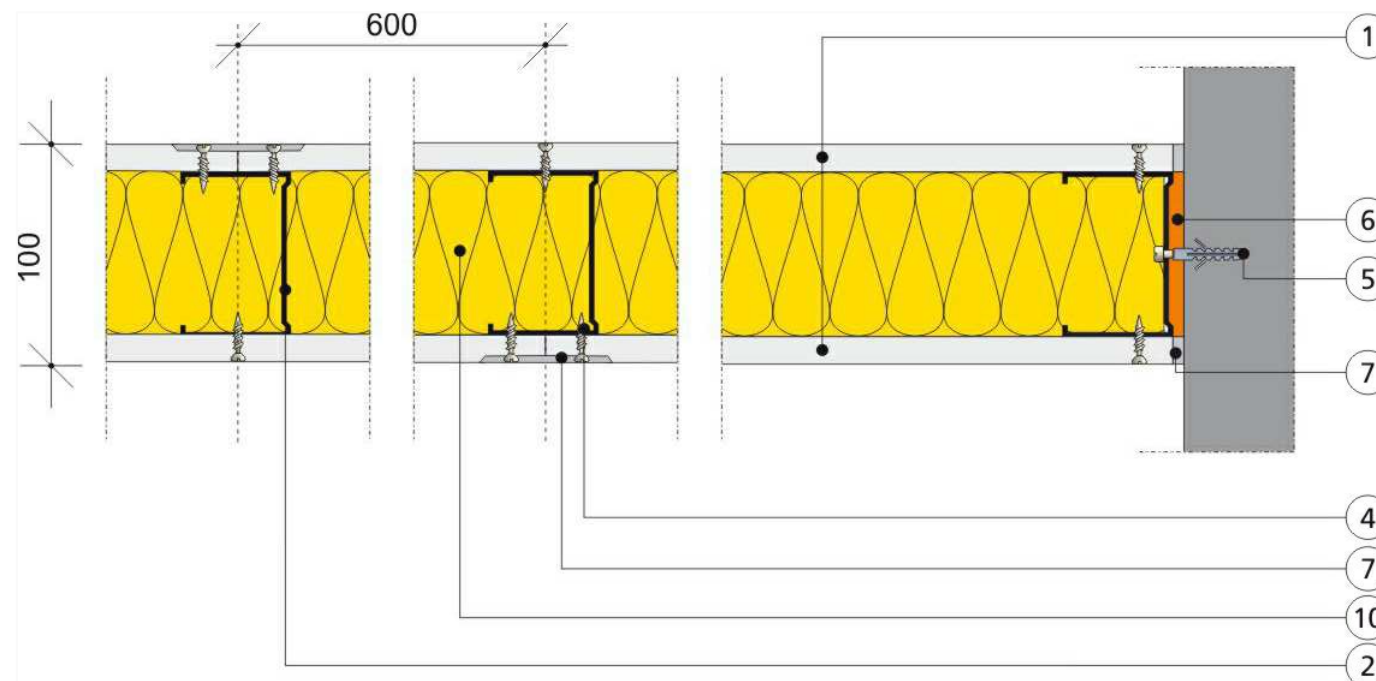


ŚCIANKA DZIAŁOWA



1. Płyta gipsowo-kartonowa RIGIPS
2. Profil RIGIPS CW 75 ULTRASTIL
3. Profil RIGIPS UW 75 ULTRASTIL
4. Wkręt RIGIPS TN 25
5. Kołki rozporowe
6. Taśma uszczelniająca piankowa RIGIPS
7. Masa szpachlowa RIGIPS
8. Taśma spoinowa RIGIPS
9. Masa szpachlowa wykończeniowa RIGIPS
10. Wełna mineralna

PRZEKRÓJ



		SYSTAL Cieśliński Andrzej ul. Graniczna 48, 09-407 PŁOCK tel.: 24 264-57-79, fax.: 24 265-91-54 www.systal.pl biuro@systal.pl	
		INWESTOR	GMINA PŁOCK pl. Stary Rynek 1, 09-400 Płock
Adres inwestycji	URZĄD MIASTA PŁOCKA pl. Stary Rynek 1, 09-400 Płock		
Nazwa opracowania	Dostosowanie budynków Urzędu Miasta Płocka A, B, C, D i E przy pl. Stary Rynek 1 - do wymagań z zakresu ochrony przeciwpożarowej		
AUTORZY OPRAWOWANIA		NR UPRAWNIEN	PODPIS
Projektował	inż. Wiesław Malczewski	39/77, 74/82, 6/96	
Opracował	mgr inż. Michał Idkowiak		
Sprawdził	inż. Krzysztof Hibner	89/80	
Temat rysunku	Konstrukcja ścianek działowych RIGIPS 3.40.02 REI 60/ EI60		Branża: BUDOWLANA
	Skala:	Nr rys.:	Data:
	---	B14	28.10.2016