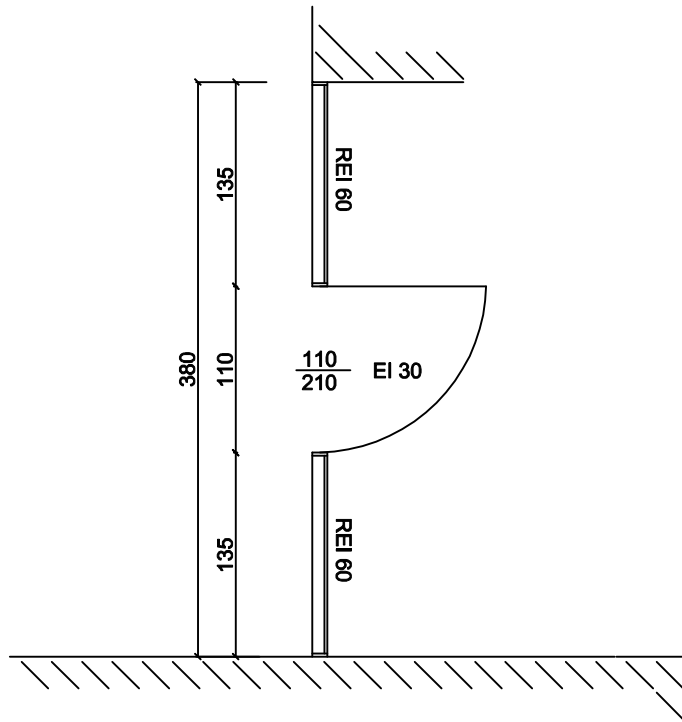


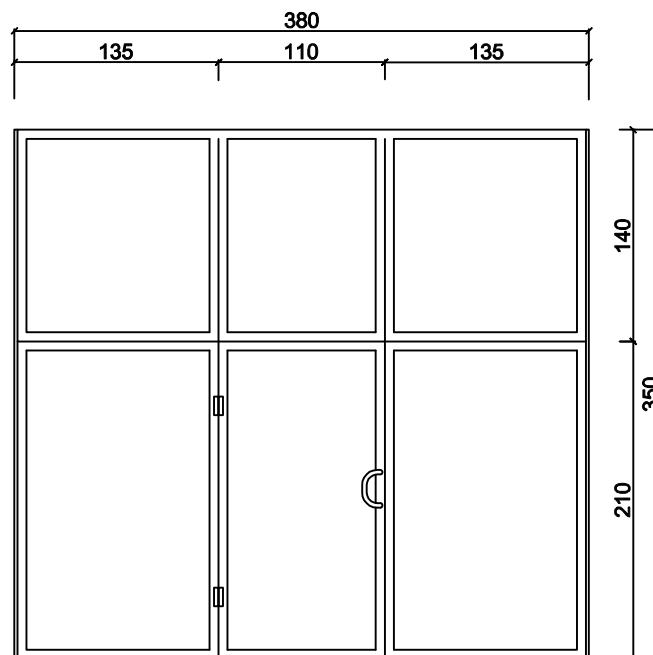
RZUT



I Piętro

SCHODY

WIDOK



SYSTAL Cieśliński Andrzej

ul. Graniczna 48, 09-407 PŁOCK
tel.: 24 264-57-79, fax.: 24 265-91-54

www.systal.pl
biuro@systal.pl

INWESTOR	GMINA PŁOCK pl. Stary Rynek 1, 09-400 Płock		
Adres inwestycji	URZĄD MIASTA PŁOCKA pl. Stary Rynek 1, 09-400 Płock		
Nazwa opracowania	Dostosowanie budynków Urzędu Miasta Płocka A, B, C, D i E przy pl. Stary Rynek 1 - do wymagań z zakresu ochrony przeciwpożarowej		
AUTORZY OPRACOWANIA	NR UPRAWNIEN	PODPIS	
Projektował	inż. Wiesław Malczewski	39/77, 74/82, 6/96	
Opracował	mgr inż. Michał Idkowiak		
Sprawił	inż. Krzysztof Hibner	89/80	
Temat rysunku:	Zabudowa klatki schodowej KA1 - I piętro	Branża:	BUDOWLANA
		Skala:	1:50
		Nr rys.:	B9
		Data:	28.10.2016