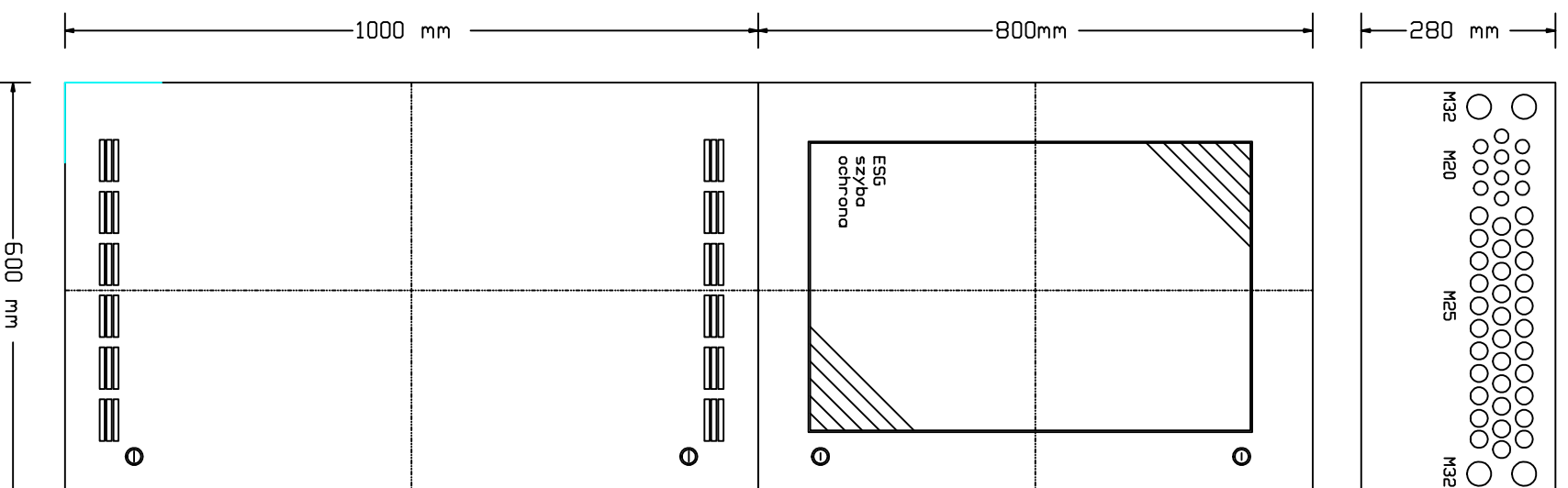


Układ systemu CPS 220/20/5,5 kW/3A
z jedną ładowarką

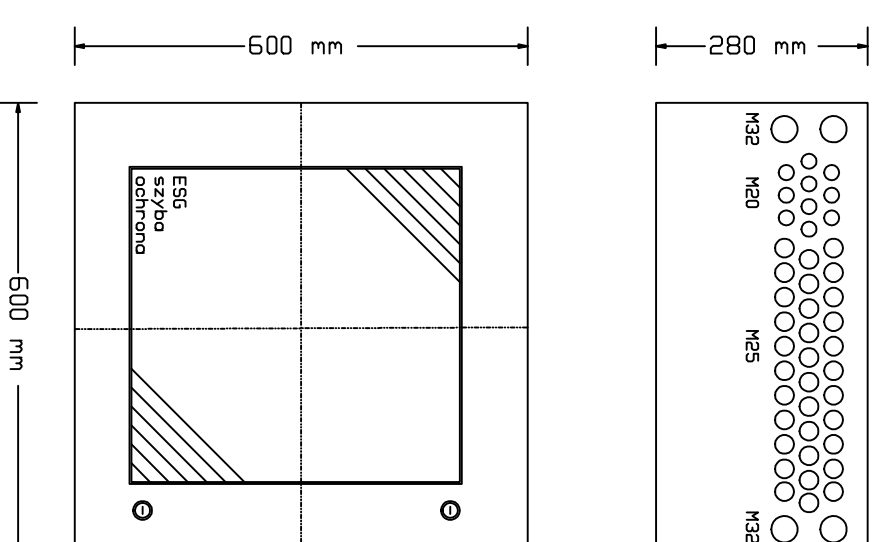
wielkość szafy wys. x szer. x gł. (mm)
1800 x 800 x 300 RAL 7035
wersja z ładowarką 3A

cokół montażowy 100mm



Wisok podstacji CPUSB220/64/8-1
Wisok podstacji CPUSB220/64/8-9

wielkość szafy wys. x szer. x gł. (mm)
600 x 500 x 300 RAL 7035



SYSTAL Cieśliński Andrzej

ul. Groniczna 48, 09-407 PŁOCK

tel.: 24 264-57-79, fax: 24 265-91-54

www.systal.pl
biuro@systal.pl

Investor	GMINA PŁOCK pl. Stary Rynek 1, 09-400 Plock	NR UPRAWNIENI	PODPIS
Adres inwestycji	URZĄD MIASTA PŁOCKA pl. Stary Rynek 1, 09-400 Plock		
Nazwa opracowania	Dostosowanie budynków Urzędu Miasta Płocka A, B, C, D i E przy pl. Stary Rynek 1 - do wymagań z zakresu ochrony przeciwpożarowej		
AUTORZY OPRAKOWANIA			
Projektował	mgr inż. Marjan Malowaniec	45/93	
Opracował	mgr inż. Michał Idkowiak		
Sprawdził	mgr inż. Tomasz Flak	MAZ/0543/PWDE/14	
Temat rysunku	Szafy centralnej baterii i podstacji systemu oświetlenia awaryjnego	Brzoza: Elektryczna	
Skala:	Nr rys.: Data:	1:10	E27 29.10.2016

UWAGA:
SZAFY WEDŁUG KATALOGU AMATECH