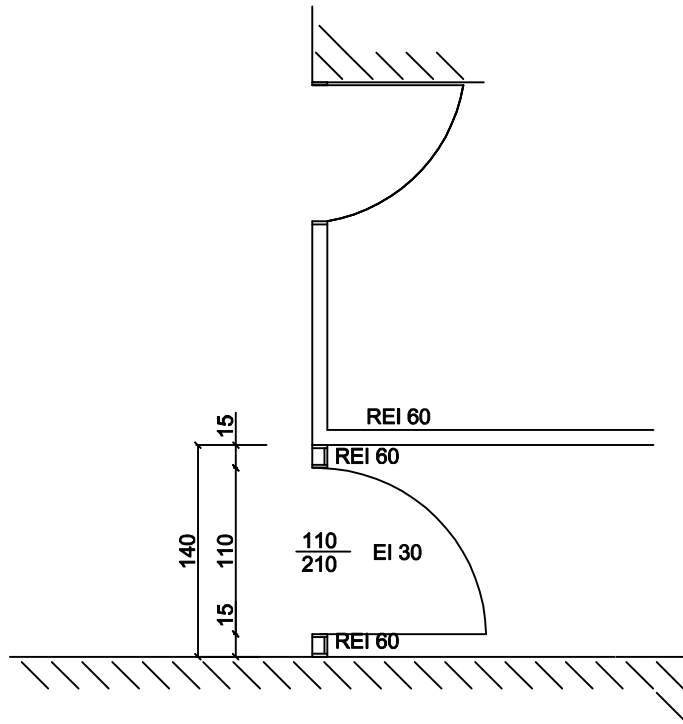
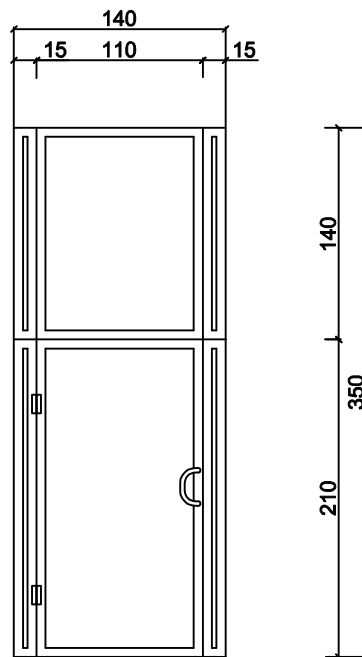


RZUT



I Piętro

WIDOK



SCHODY



**SYSTAL Cieśliński Andrzej**

ul. Graniczna 48, 09-407 PŁOCK  
tel.: 24 264-57-79, fax.: 24 265-91-54

www.systal.pl  
biuro@systal.pl

INWESTOR	GMINA PŁOCK pl. Stary Rynek 1, 09-400 Płock		
Adres inwestycji	URZĄD MIASTA PŁOCKA pl. Stary Rynek 1, 09-400 Płock		
Nazwa opracowania	Dostosowanie budynków Urzędu Miasta Płocka A, B, C, D i E przy pl. Stary Rynek 1 - do wymagań z zakresu ochrony przeciwpożarowej - zmiana zabudowy klatki schodowej KA1 w budynku A Urzędu Miasta Płocka		
AUTORZY OPRACOWANIA		NR UPRAWNIEN	PODPIS
Projektował	inż. Wiesław Malczewski	39/77, 74/82, 6/96	
Opracował	mgr inż. Michał Idkowiak		
Temat rysunku:	Zabudowa klatki schodowej KA1 - I piętro	Branża: BUDOWLANA	
		Skala: 1:50	Nr rys.: B3
			Data: 20.02.2017