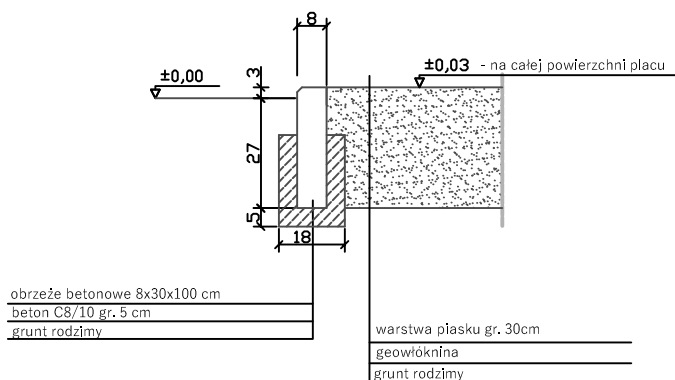
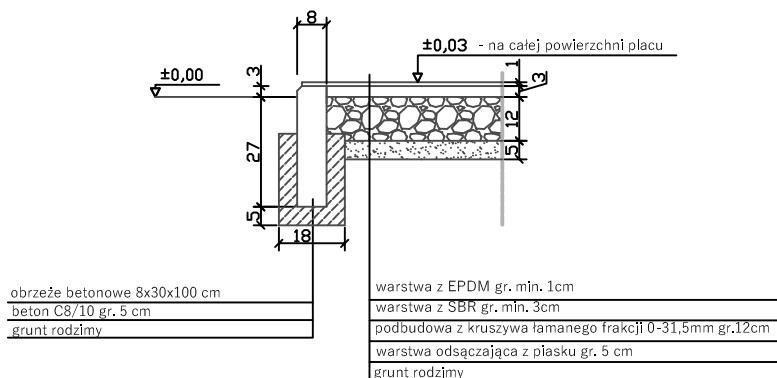


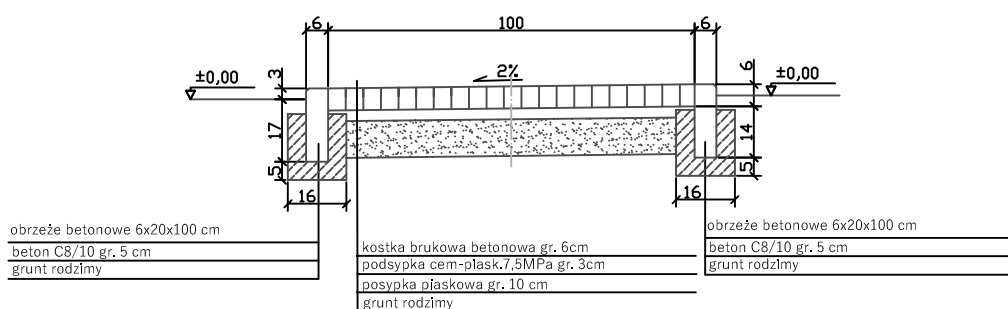
NAWIERZCHNIA BEZPIECZNA Z PIASKU gr. 30 cm



NAWIERZCHNIA BEZPIECZNA Z POLIURETANU gr. 4 cm



NAWIERZCHNIA Z KOSTKI BRUKOWEJ BETONOWEJ Z FAZĄ gr. 6cm



Nazwa inwestycji:	Doposażenie placu zabaw w urządzenia zabawowe przy ul. Chopina 16 w Płocku w ramach zadania inwestycyjnego pn. "Tereny zielone i parki rekreacyjne"		
Adres inwestycji:	09-400 Płock, ul. Chopina 16 Działka o nr ewid. 95/6, obręb 7		
Nazwa i adres inwestora:	GMINA PŁOCK 09-400 Płock, pl. Stary Rynek 1		
Nazwa rysunku:	PRZEKROJE POPRZECZNE NOWYCH NAWIERZCHNI		
Opracowała:	mgr inż. Alina Wróbel	Nr uprawnień:	MAZ/0243/OWOK/12
Data opracowania:	luty 2020	Skala:	1:20
		Nr rysunku:	3
		Nr strony:	25