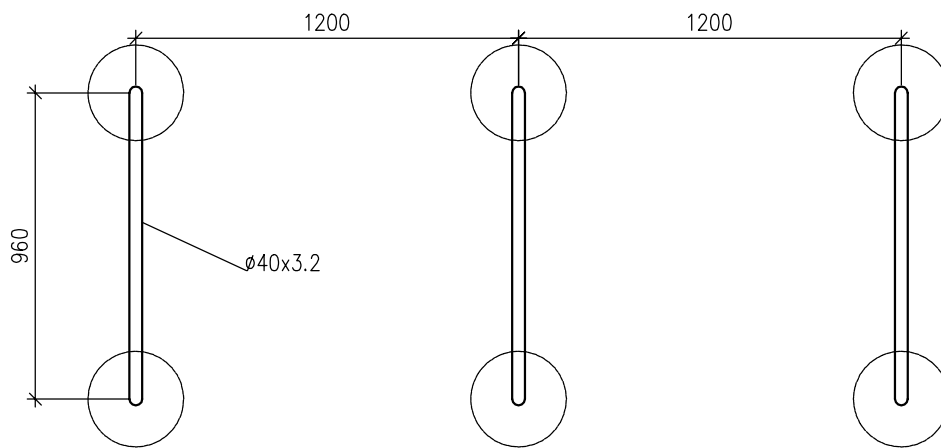
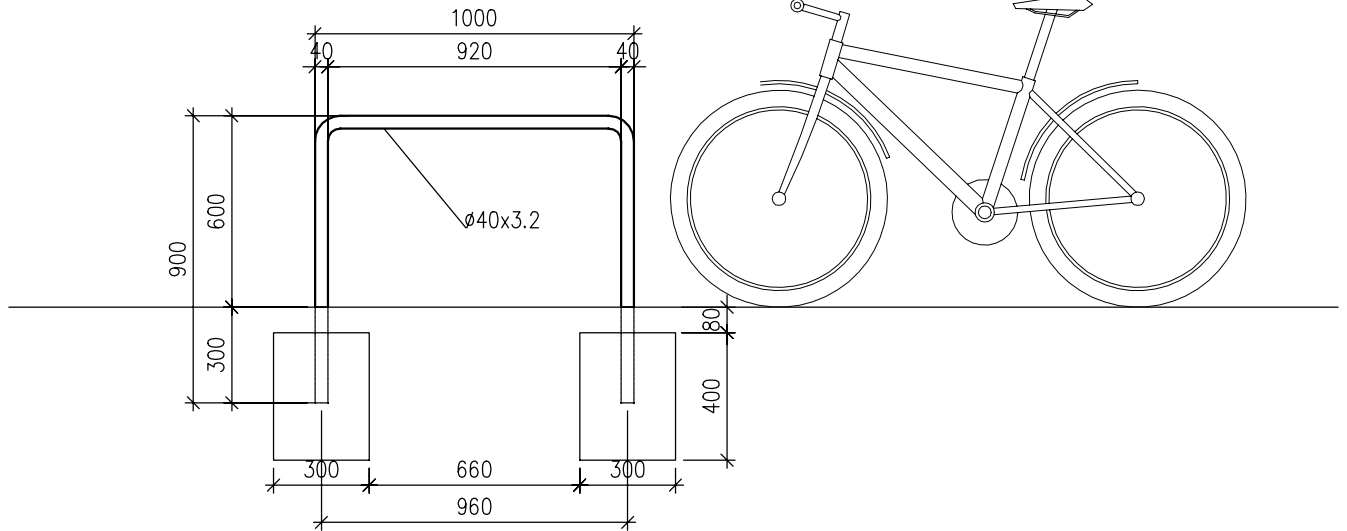


widok



rzut

UWAGI:

1. Konstrukcja – stal S235, ocynkowana ogniowo, malowane RAL7004
2. Fundament  $\varnothing 300$  L=400mm, Beton 12/15

wykonać 10szt.

Temat: <b>PROJEKT WYKONAWCZY PRZEBUDOWY I ROZBUDOWY POŁUDNIOWEGO SEGMENTU SZKOŁY PODSTAWOWEJ NR 3 NA POTRZEBY PORADNI PSYCHOLOGICZNO-PEDAGOGICZNEJ NR1 WRAZ Z NIEZBĘDNĄ INFRASTRUKTURĄ TECHNICZNĄ I ZAGOSPODAROWANIEM TERENU</b>		Nr proj: <b>P24919</b>
Tytuł: <b>STOJAKI NA ROWERY</b>		Data: <b>listopad 2019</b>
Adres Inwestycji: <b>UL. KOSSOBUDZKIEGO 7, 09-400 PŁOCK DZ. NR 403 OBR. 4</b>	Projektant – konstr.–bud. mgr inż. Wiesław Brykała upr. nr MAZ/0360/P00K/06	Skala:
Inwestor: <b>GMINA PŁOCK STARY RYNEK 1, 09-400 PŁOCK</b>	Opracowanie mgr inż. Monika Dębowska mgr inż. Jarosław Dębowski	Nr rys.: <b>24</b>