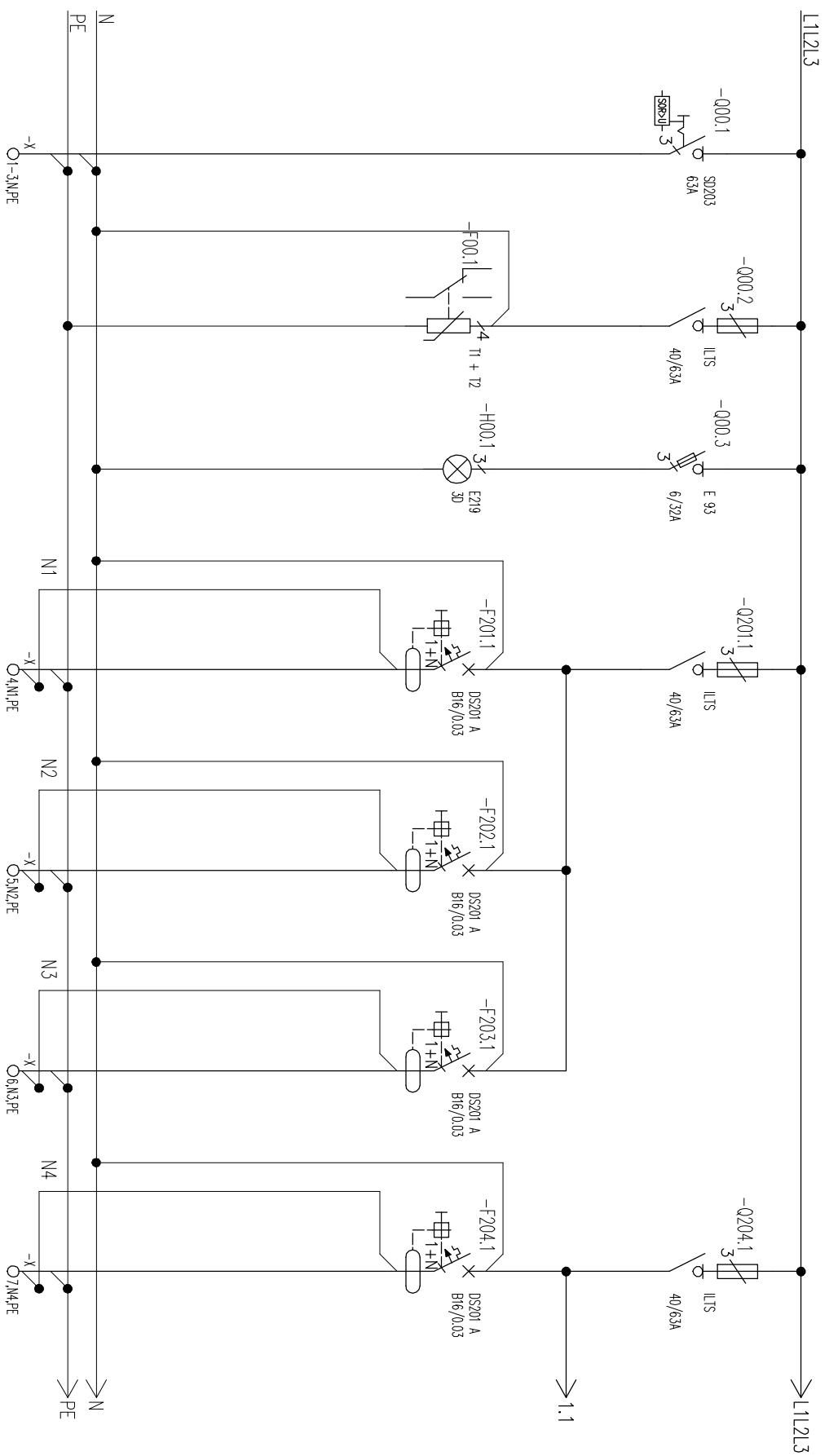


OCHRONA PRZECIWPORAZENIOWA:
SAMOCZYNNE SZYBKIE WYŁĄCZENIE
W UKŁADZIE TN-S

UWAGA:
1. REZERWA MIEJSCA MIN. 20%
WSZYSTKIE OBWODY ODBIORCZE,
STEROWNICZE I SYGNALIZACYJNE
NALEŻY WYPROMADZIĆ NA LISTWY
ZACISKOWE I OPISAĆ.



Numer obwodu	00A	00B	00C	201	202	203	204
Opis	L1,L2,L3	-	-	L1	L2	L3	L1
Moc [kW]/Prąd [A]	12	-	-	1,2	0,4	1	0,8
Przewód	NHXH 5x25	-	-	HDHp-U 3x2,5 GN, ARCHIWUM	HDHp-U 3x2,5 GN, SERWEROWNIA	HDHp-U 3x2,5 SZAFKA IT	HDHp-U 3x2,5 GN, FLOORBOX
Nazwa obwodu	RGNM - TK	OCHRONNIK PRZEPIECIOWY	LAMPKI SYGNALIZACYJNE	ARCHIWUM	SERWEROWNIA	SZAFKA IT	FLOORBOX

NAZWA OBIEKTU: _____ INWESTOR: _____ TEMAT RYSUNKU: _____ NUMER RYSUNKU: _____ STRONA: _____

Przebudowa, rozbudowa i zmiana sposobu użytkowania południowego skrzydła segmentu Szkoły Podstawowej nr 3 na potrzeby Poradni Psychologiczno - Pedagogicznej nr 1 wraz z niezbędną infrastrukturą techniczną: kanalizacją deszczową, drenażem opaskowym, instalacją elektryczną i niskoprądową oraz parkingiem na 20 samochodów osobowych
 ul. Kosobudzkiego 7, 09-400 Płock
 dz. nr 403 obr. 4

Tablica TK

EL-21

03/09